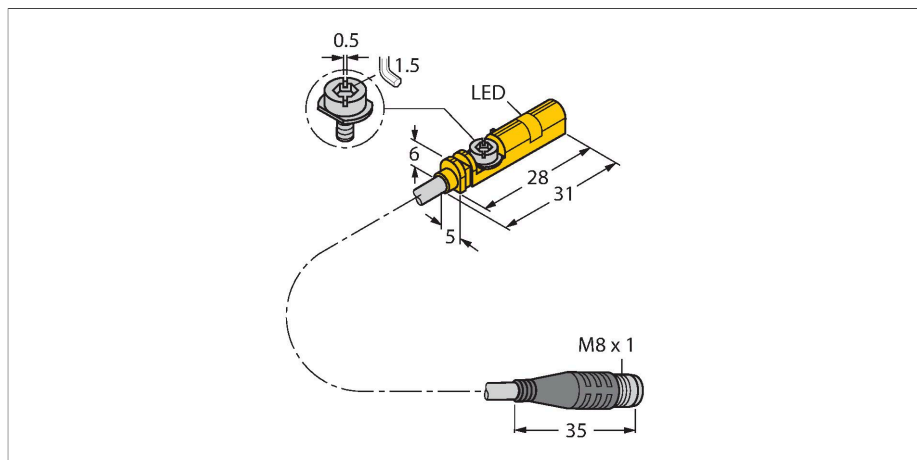


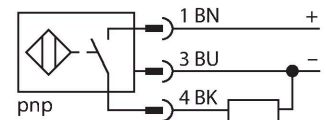
BIM-UNT-AP6X-0.3-PSG3S

Sensor de campo magnético – para cilindros neumáticos



- Para cilindros de ranura en T sin accesorios de montaje
- Accesorios opcionales para el montaje en otros diseños cilíndricos
- Posibilidad de montaje con una sola mano
- Fijación firme
- sensor magneto-resistivo
- CC 3 hilos, 10...30 VCC
- contacto de cierre, salida PNP
- Pigtail con conector, Ø8 mm

Esquema de conexiones



Principio de Funcionamiento

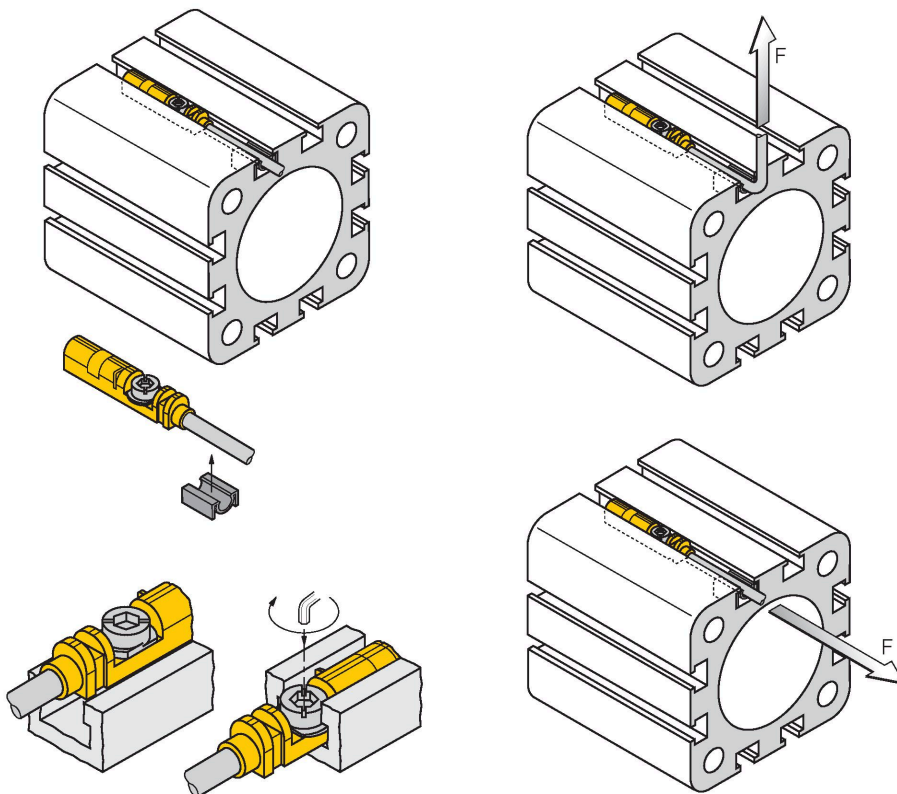
Los sensores de campo magnético reaccionan a los campos magnéticos y se utilizan especialmente para determinar la posición de los pistones en cilindros neumáticos. Basados en el hecho de que los campos magnéticos pueden traspasar metales no magnetizables, este tipo de sensor está diseñado para detectar a través de la pared de aluminio de un cilindro por medio de un imán permanente fijo en el pistón.

Tipo	BIM-UNT-AP6X-0.3-PSG3S
N.º de ID	4685722
Datos generales	
Velocidad de sobrecarrera	≤ 10 m/s
Precisión de repetición	≤ ± 0.1 mm
Variación de temperatura	≤ 0.1 mm
Histéresis	≤ 1 mm
Datos eléctricos	
Tensión de servicio	10...30 VCC
Ondulación residual	≤ 10 % U _{ss}
Corriente DC nominal	≤ 150 mA
Corriente sin carga	15 mA
Corriente residual	≤ 0.1 mA
Tensión de control de aislamiento	≤ 0.5 kV
Protección cortocircuito	sí / cíclica
Caída de tensión a I _s	≤ 1.8 V
Protección ante corto-circuito/polaridad inversa	sí / Completa
Salida eléctrica	3 hilos, Contacto NA, PNP
Frecuencia de conmutación	1 kHz
Datos mecánicos	
Diseño	Rectangular, UNT
Medidas	28 x 5 x 6 mm
Material de la cubierta	Plástico, PP
Material de la cara activa	plástico, PP
Par de apriete para el tornillo de sujeción	0.4 Nm
Conexión eléctrica	Cable con conector, Ø 8 mm
Calidad del cable	Ø 3 mm, Gris, Lif9Y-11Y, PUR, 0.3 m

apto para el uso de cadenas de electricidad según declaración del fabricante H1063M

Sección transversal principal	3 x 0.14 mm ²
Condiciones ambientales	
Temperatura ambiente	-25...+70 °C
Resistencia a la vibración	55 Hz (1 mm)
Resistencia al choque	30 g (11 ms)
Grado de protección	IP68
MTTF	2283 Años según SN 29500 (ed. 99) 40 °C
Montaje en los perfiles siguientes	
Tipo de cilindro	○ □ □ ○
Indicación estado de conmutación	LED, Amarillo
Incluido en el equipamiento	clip de cable

Instrucciones y descripción del montaje

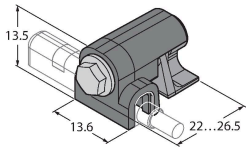


Gracias al labio de ensamblaje, se puede insertar el sensor en la ranura desde arriba con una mano. Instale los sensores con el tornillo mariposa patentado de la siguiente manera: El tornillo mariposa y la rosca hembra cuentan con una rosca a la izquierda. Dos pequeños labios de plástico mantienen el tornillo en la posición, lo que garantiza una instalación prácticamente lista. Gire el tornillo hacia la derecha. Se desenrosca el tornillo hasta que alcanza las ranuras superiores con las aletas. De este modo, el sensor se presiona y se ajusta en la posición. Unos pocos grados hasta realizar 1 giro y medio del tornillo con un destornillador para tornillos ranurados (ancho de la hoja de 0,5 mm) o una llave hexagonal de 1,5 mm son suficientes para garantizar una fijación antivibración, según la forma de la ranura. Una torsión de apriete de 0,4 Nm es suficiente para un montaje seguro sin dañar el cilindro. El sensor soporta fuerzas de tracción axiales y radiales en el cable de $F=100N$. Un sujetador para cable se incluye en el alcance del volumen de suministro. Permite un recorrido del cable sin problemas en la ranura y garantiza que el cable se fije lo más seguro posible. Para el montaje en otros modelos cilíndricos es necesario solicitar aparte los accesorios correspondientes.

KLZCD2-UNT

6970418

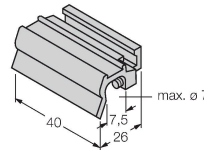
Soporte para el montaje de sensores de campo magnético en las ranuras en T de un cilindro CleanDesign con carril de montaje



KLZ1-INT

6970410

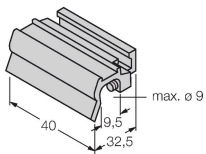
Accesorios para el montaje de los sensores BIM-INT y BIM-UNT en cilindros de tirantes; diámetro del cilindro: 32...40 mm; material: aluminio; abrazaderas adicionales para diferentes diámetros del cilindro por pedido



KLZ2-INT

6970411

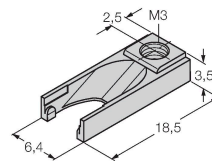
Accesorios para el montaje del sensor BIM-INT y BIM-UNT en cilindros de tirantes; diámetro del cilindro: 50...63 mm; material: aluminio; abrazaderas adicionales para diferentes diámetros del cilindro por pedido



UNT-STOPPER

4685751

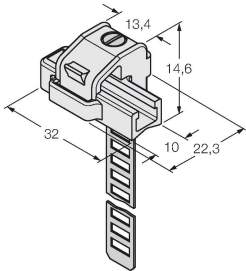
accesorios para asegurar el punto de conmutación en cilindros de ranura en T; fijación rápida en la ranura de alojamiento del sensor BIM-UNT; material: plástico



KLRC-UNT1

6970626

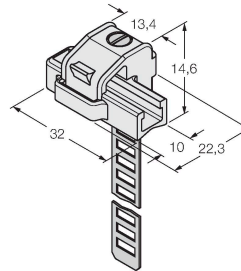
Soporte de montaje para el montaje de sensores de campo magnético en cilindros redondos; diámetro del cilindro: 8...25 mm; material: PA 6I/6T/alpaca; clasificación de peligro de incendio según UL94-V2



KLRC-UNT2

6970627

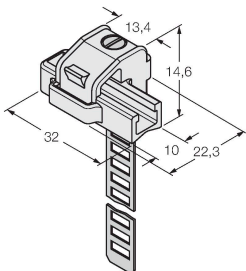
Soporte de montaje para el montaje de sensores de campo magnético en cilindros redondos; diámetro del cilindro: 25...63 mm; material: PA 6I/6T/alpaca; clasificación de peligro de incendio según UL94-V2



KLRC-UNT3

6970628

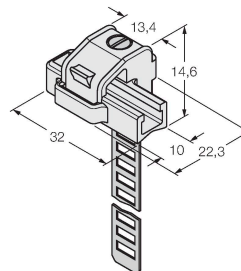
Soporte de montaje para el montaje de sensores de campo magnético en cilindros redondos; diámetro del cilindro: 63...130 mm; material: PA 6I/6T/alpaca; clasificación de peligro de incendio según UL94-V2



KLRC-UNT4

6970629

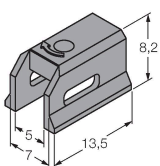
Soporte de montaje para el montaje de sensores de campo magnético en cilindros redondos; diámetro del cilindro: 130...250 mm; material: PA 6I/6T/alpaca; clasificación de peligro de incendio según UL94-V2



KLDT-UNT2

6913351

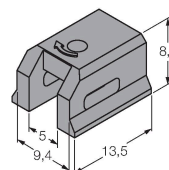
Soporte de montaje para el montaje de sensores de campo magnéticos en cilindros de ranura en cola de milano; ancho de la ranura: 7 mm; material: PPS



KLDT-UNT3

6913352

Soporte de montaje para el montaje de sensores de campo magnéticos en cilindros de ranura en cola de milano; ancho de la ranura: 9,4 mm; material: PPS



KLDT-UNT6

6913355

Soporte de montaje para el montaje de sensores de campo magnéticos en cilindros de ranura en cola de milano; ancho de la ranura: 7,35 mm; material: PPS

