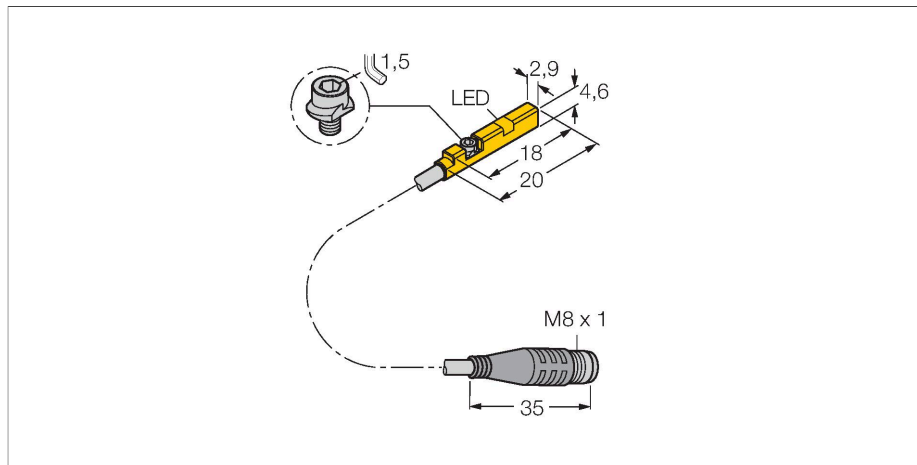


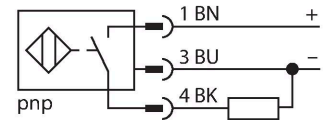
# BIM-UNR-AP6X-0.3-PSG3S

## Sensor de campo magnético – para cilindros neumáticos



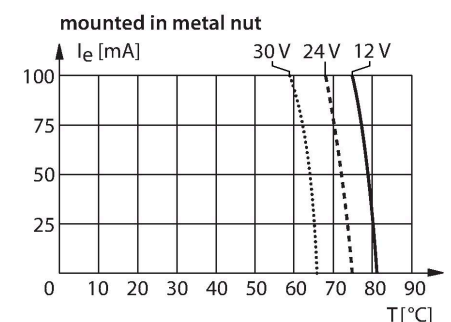
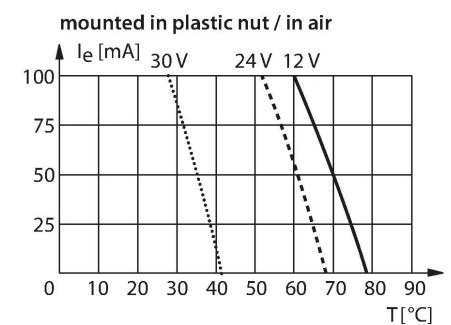
- para cilindros de ranura C sin accesorios de montaje
- accesorios opcionales para el montaje en otros modelos cilíndricos
- posibilidad de montaje con una sola mano
- fijación firme
- sensor magneto-resistivo
- CC 3 hilos, 11...30 VCC
- Contacto NA, salida PNP
- Pigtail con conector macho de Ø 8 mm

### Esquema de conexiones



### Principio de Funcionamiento

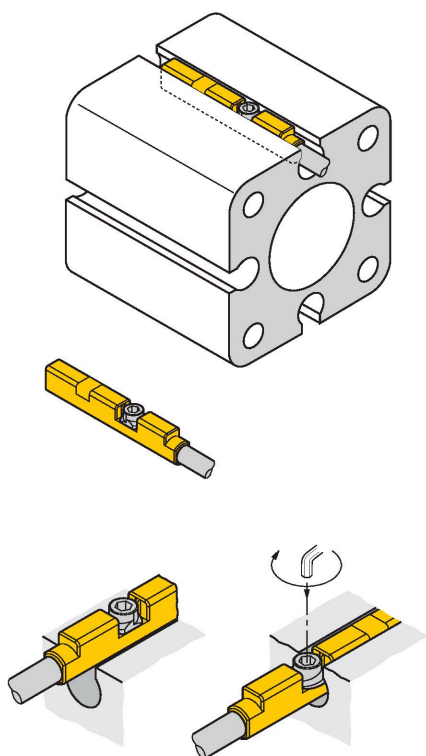
Los sensores de campo magnético reaccionan a los campos magnéticos y se utilizan especialmente para determinar la posición de los pistones en cilindros neumáticos. Basados en el hecho de que los campos magnéticos pueden traspasar metales no magnetizables, este tipo de sensor está diseñado para detectar a través de la pared de aluminio de un cilindro por medio de un imán permanente fijo en el pistón.



Tipo	BIM-UNR-AP6X-0.3-PSG3S
N.º de ID	4685831
<b>Datos generales</b>	
Velocidad de sobrecarrera	≤ 3 m/s
Precisión de repetición	≤ ± 0.3 mm
Variación de temperatura	≤ 0.3 mm
Histéresis	≤ 1 mm
<b>Datos eléctricos</b>	
Tensión de servicio	11...30 VCC
Ondulación residual	≤ 10 % U <sub>ss</sub>
Corriente DC nominal	≤ 100 mA
Corriente sin carga	15 mA
Corriente residual	≤ 0.1 mA
Tensión de control de aislamiento	≤ 0.5 kV
Protección cortocircuito	sí / cíclica
Caída de tensión a I <sub>o</sub>	≤ 1.8 V
Protección ante corto-circuito/polaridad inversa	sí / Completa
Salida eléctrica	3 hilos, Contacto NA, PNP
Frecuencia de conmutación	0.3 kHz
<b>Datos mecánicos</b>	
Diseño	Rectangular, UNR
Medidas	18 x 2.9 x 4.6 mm
Material de la cubierta	Plástico, PP
Material de la cara activa	plástico, PP
Par de apriete para el tornillo de sujeción	0.2 Nm
Conexión eléctrica	Cable con conector, M8 x 1
Calidad del cable	Ø 2 mm, Gris, Lif9Y-11Y, PUR, 0.3 m
Sección transversal principal	3 x 0.08 mm <sup>2</sup>

Hilo	40 x0.05 mm <sup>2</sup>
<b>Condiciones ambientales</b>	
Temperatura ambiente	-25...+70 °C
Resistencia a la vibración	55 Hz (1 mm)
Resistencia al choque	30 g (11 ms)
Grado de protección	IP67
MTTF	2283 Años según SN 29500 (ed. 99) 40 °C
<b>Montaje en los perfiles siguientes</b>	
Tipo de cilindro	○
Indicación estado de conmutación	LED, Amarillo
Incluido en el equipamiento	clip de cable

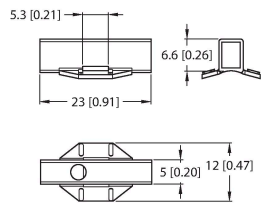
## Instrucciones y descripción del montaje



El sensor puede colocarse en la ranura por arriba con una sola mano. Modo de fijar el sensor con ayuda del tornillo de mariposa patentado: el tornillo de mariposa y la rosca interior tienen rosca a la izquierda. Dos pequeños labios de plástico mantienen el tornillo en la posición garantizando una entrega lista para instalar del sensor. Si se gira el tornillo hacia la derecha se desenrosca y topa con las aletas contra el borde superior de la ranura. De este modo presiona el sensor hacia abajo fijándolo. Para fijar el sensor a prueba de vibraciones basta un cuarto de vuelta del tornillo con una llave allen de 1,5 mm. El par de apriete admisible de 0,2 Nm es absolutamente suficiente para una fijación segura sin dañar el cilindro. El clip adjunto para el cable sirve para fijar éste en la ranura completando así la fijación óptima. Para el montaje en otros modelos cilíndricos es necesario solicitar aparte los accesorios correspondientes.

KLR2-UNR

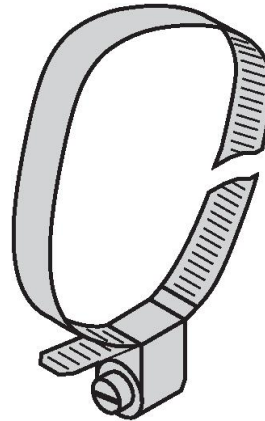
10000596



Soporte de montaje para montar sensores de campo magnético en cilindros redondos

ASB-4

6965104



Cinta de sujeción para el montaje de sensores de campo magnético en cilindros redondos; diámetro del cilindro: 28...39 mm; otras longitudes están disponibles en las designaciones ASB-1 a ASB-9