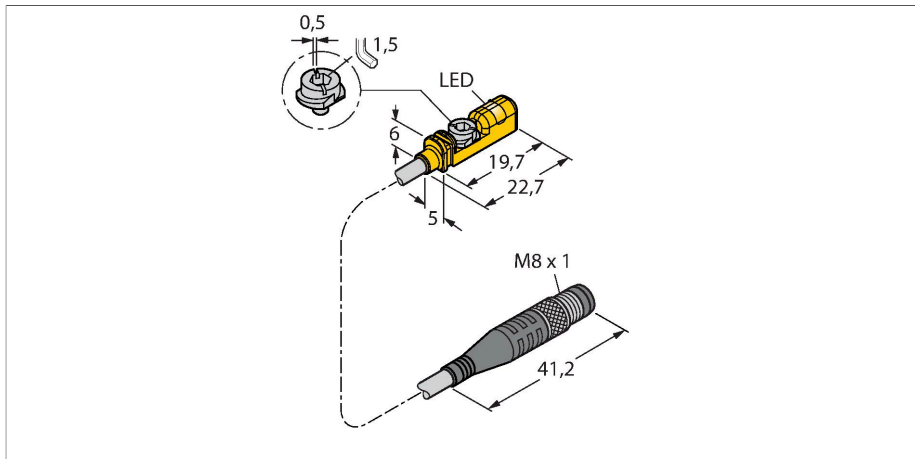


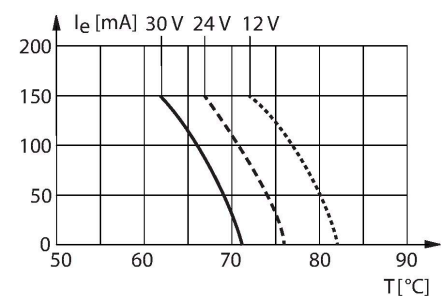
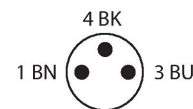
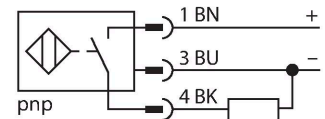
BIM-UNTK-AP7X-0.3-PSG3M

Sensor de campo magnético – Compact design for small hydraulic cylinders



- para cilindros de ranura T sin accesorios de montaje
- accesorios opcionales para el montaje en otros modelos cilíndricos
- posibilidad de montaje con una sola mano
- montaje del ajuste de precisión y el detenedor directo en el sensor
- fijación firme
- sensor magneto-resistivo
- CC 3 hilos, 10...30 VCC
- contacto de cierre, salida PNP
- Pigtail con conector M8 x 1

Esquema de conexiones

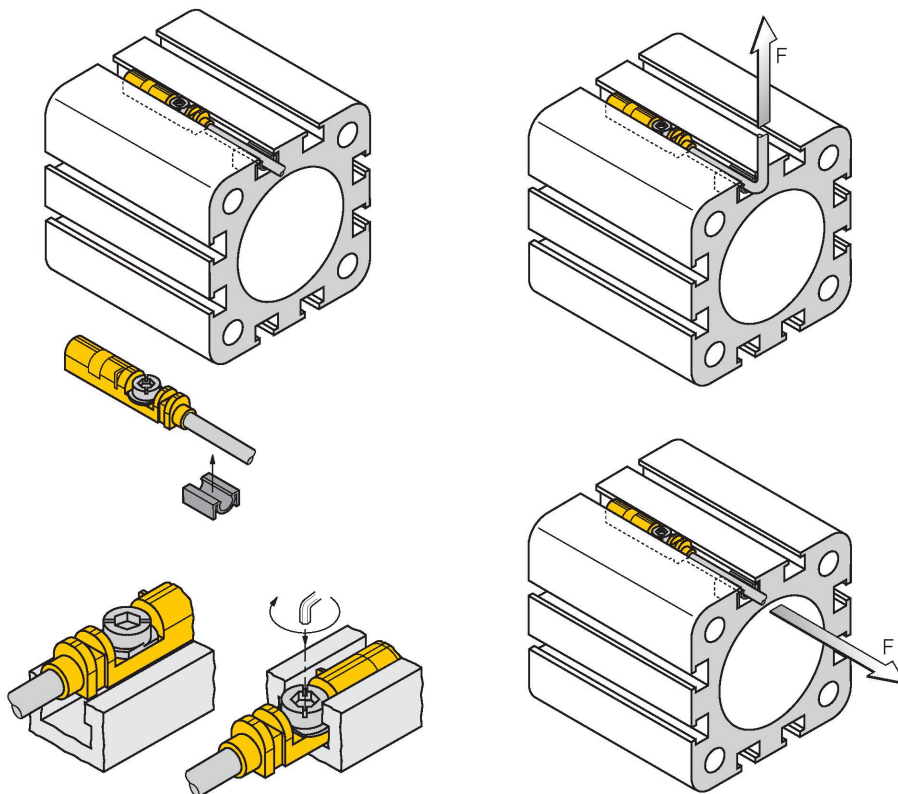


| | |
|--|-------------------------------------|
| Tipo | BIM-UNTK-AP7X-0.3-PSG3M |
| N.º de ID | 4686011 |
| Datos generales | |
| Velocidad de sobrecarrera | ≤ 3 m/s |
| Precisión de repetición | ≤ ± 0.3 mm |
| Variación de temperatura | ≤ 0.3 mm |
| Histéresis | ≤ 1 mm |
| Datos eléctricos | |
| Tensión de servicio | 10...30 VCC |
| Ondulación residual | ≤ 10 % U _{ss} |
| Corriente DC nominal | ≤ 100 mA |
| Corriente sin carga | 10 mA |
| Corriente residual | ≤ 0.1 mA |
| Tensión de control de aislamiento | ≤ 0.5 kV |
| Protección cortocircuito | no |
| Caída de tensión a I _e | ≤ 1.4 V |
| Protección ante corto-circuito/polaridad inversa | sí / sí (alimentación de tensión) |
| Salida eléctrica | 3 hilos, Contacto NA, PNP |
| Frecuencia de conmutación | 0.3 kHz |
| Datos mecánicos | |
| Diseño | Rectangular, UNTK |
| Medidas | 19.7 x 5 x 6 mm |
| Material de la cubierta | Plástico, PP |
| Material de la cara activa | plástico, PP |
| Par de apriete para el tornillo de sujeción | 0.4 Nm |
| Conexión eléctrica | Cable con conector, M8 x 1 |
| Calidad del cable | Ø 3 mm, Gris, Lif9Y-11Y, PUR, 0.3 m |

apto para el uso de cadenas de electricidad según declaración del fabricante H1063M

| | |
|---|---|
| Sección transversal principal | 3 x 0.14 mm ² |
| Condiciones ambientales | |
| Temperatura ambiente | -25...+70 °C |
| Resistencia a la vibración | 55 Hz (1 mm) |
| Resistencia al choque | 30 g (11 ms) |
| Grado de protección | IP68 |
| MTTF | 2283 Años según SN 29500 (ed. 99) 40 °C |
| Montaje en los perfiles siguientes | |
| Tipo de cilindro | ○ □ □ ○ |
| Indicación estado de conmutación | LED, Amarillo |
| Incluido en el equipamiento | Sujetador para cable |

Instrucciones y descripción del montaje

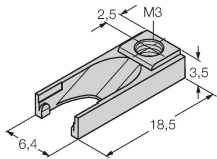


Gracias al labio de ensamblaje, se puede insertar el sensor en la ranura desde arriba con una mano. Instale los sensores con el tornillo mariposa patentado de la siguiente manera: El tornillo mariposa y la rosca hembra cuentan con una rosca a la izquierda. Dos pequeños labios de plástico mantienen el tornillo en la posición, lo que garantiza una instalación prácticamente lista. Gire el tornillo hacia la derecha. Se desenrosca el tornillo hasta que alcanza las ranuras superiores con las aletas. De este modo, el sensor se presiona y se ajusta en la posición. Unos pocos grados hasta realizar 1 giro y medio del tornillo con un destornillador para tornillos ranurados (ancho de la hoja de 0,5 mm) o una llave hexagonal de 1,5 mm son suficientes para garantizar una fijación antivibración, según la forma de la ranura. Una torsión de apriete de 0,4 Nm es suficiente para un montaje seguro sin dañar el cilindro. El sensor soporta fuerzas de tracción axiales y radiales en el cable de $F=100N$. Un sujetador para cable se incluye en el alcance del volumen de suministro. Permite un recorrido del cable sin problemas en la ranura y garantiza que el cable se fije lo más seguro posible. Para el montaje en otros modelos cilíndricos es necesario solicitar aparte los accesorios correspondientes.

UNT-STOPPER

4685751

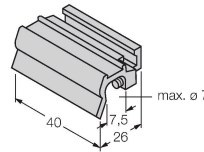
accesorios para asegurar el punto de conmutación en cilindros de ranura en T; fijación rápida en la ranura de alojamiento del sensor BIM-UNT; material: plástico



KLZ1-INT

6970410

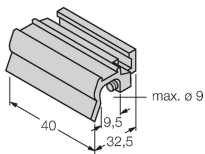
Accesorios para el montaje de los sensores BIM-INT y BIM-UNT en cilindros de tirantes; diámetro del cilindro: 32...40 mm; material: aluminio; abrazaderas adicionales para diferentes diámetros del cilindro por pedido



KLZ2-INT

6970411

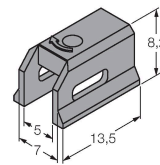
Accesorios para el montaje del sensor BIM-INT y BIM-UNT en cilindros de tirantes; diámetro del cilindro: 50...63 mm; material: aluminio; abrazaderas adicionales para diferentes diámetros del cilindro por pedido



KLDT-UNT2

6913351

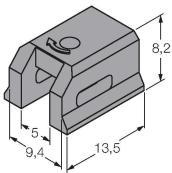
Soporte de montaje para el montaje de sensores de campo magnéticos en cilindros de ranura en cola de milano; ancho de la ranura: 7 mm; material: PPS



KLDT-UNT3

6913352

Soporte de montaje para el montaje de sensores de campo magnéticos en cilindros de ranura en cola de milano; ancho de la ranura: 9,4 mm; material: PPS



KLDT-UNT6

6913355

Soporte de montaje para el montaje de sensores de campo magnéticos en cilindros de ranura en cola de milano; ancho de la ranura: 7,35 mm; material: PPS

