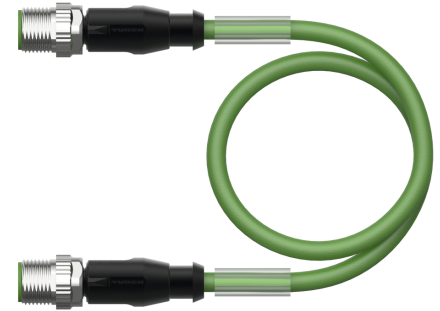
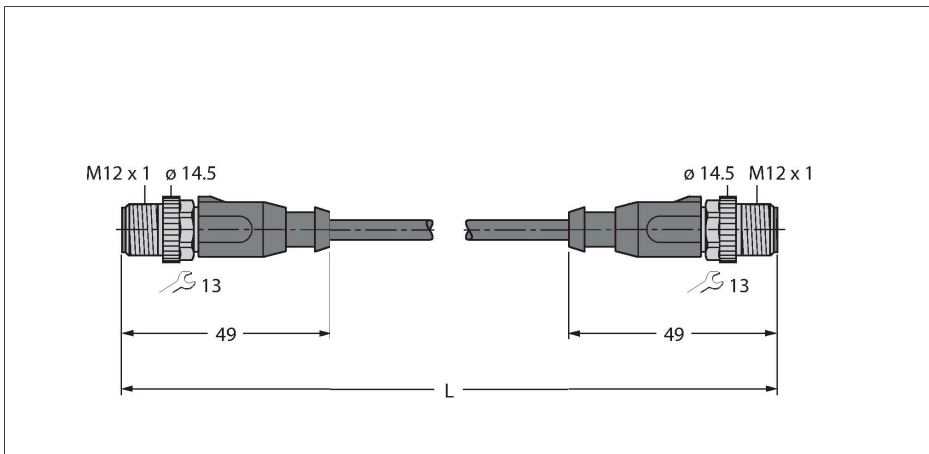


RSSD-RSSD-4414-2M

Cable para Ethernet industrial – Cable de conexión



| | |
|---|--|
| Tipo | RSSD-RSSD-4414-2M |
| N.º de ID | 6441405 |
| Conector A | Conectores, M12 × 1, Recto, codificación D |
| Número de polos | 4 |
| Contactos | Metal, CuZn, Dorado |
| Soporte del contacto | Plástico, PA, UL 94, Negro |
| Empuñadura | Plástico, TPU, UL 94, Negro |
| Tuerca y tornillo de unión | Latón, GD-Zn, Niquelado |
| Par de apriete | 0.4 ... 0.6 Nm (Tener en cuenta el par de tensión máximo de la pieza opuesta) |
| Vida útil de funcionamiento mecánico | > 100 Ciclos de acoplamiento |
| Grado de suciedad | 3/2 |
| Grado de protección | IP67, Solo en el estado atornillado |
| Conector B | Conectores, M12 × 1, Recto, codificación D |
| Número de polos | 4 |
| Contactos | Metal, CuZn, Dorado |
| Soporte del contacto | Plástico, PA, UL 94, Negro |
| Empuñadura | Plástico, TPU, UL 94, Negro |
| Tuerca de acoplamiento y tornillo de fijación | Latón, GD-Zn, Niquelado |
| Par de apriete | 0.4 ... 0.6 Nm (Tener en cuenta el par de tensión máximo de la pieza opuesta) |
| Vida útil de funcionamiento mecánico | > 100 Ciclos de acoplamiento |
| Grado de suciedad | 3/2 |
| Grado de protección | IP67, Solo cuando está atornillado |
| Cable | |
| Protocolo de red | Ethernet, 4414 |
| Diámetro del cable: | Ø 4.8 mm ±0.30 |

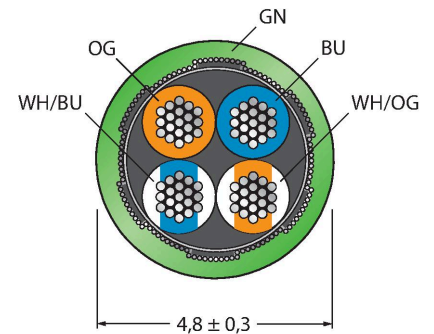
Características



- Conector macho M12, recto, con codificación D
- Conector macho M12, recto, codificación D
- Cable Ethernet: 4 polos, AWG 26
- CAT 5E en conformidad con ISO/CEI 11801, EN 50173, EIA/TIA 568-A
- Material del revestimiento: PUR
- Color del revestimiento: verde
- Blindaje: Película de poliéster con cobertura de aluminio, malla de cobre
- Diámetro del revestimiento: 4,8 mm
- Adecuado para el uso de cadenas de arrastre
- Resistente a los rayos ultravioletas
- Resistente al aceite en conformidad con CEI 60811-2-1 y DIN VDE 0282 parte 10
- Sin silicona, PVC ni LABS
- Sin halógenos en conformidad con CEI 60754-2
- Piroretardante en conformidad con CEI 60332-1-2
- Aprobación: cULus
- En conformidad con RoHS
- Grado de protección IP67
- Longitud del cable: 2,0 m

Sección transversal del cable

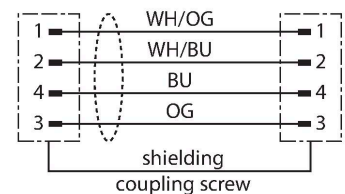
| | |
|---|---|
| Longitud del cable | 2 m |
| Funda del cable | PUR, Verde |
| Blindado | Lámina de aluminio, alambre de cobre estañado |
| Aislamiento del conductor | PP |
| Sección transversal de núcleo | 4 x 0.15 mm ² |
| Hilo trenzado, arreglo | 19 x 0.102 mm |
| Colores del conductor | WHOG, WHBU, BU, OG |
| Propiedades eléctricas a +20 °C | |
| Voltaje nominal | 42 V |
| Tensión de prueba: | 700 V |
| Corriente | 3 A |
| nom. Impedancia | 100 Ω (1MHZ) |
| nom. Capacidad | 51 pF/m |
| Propiedades químicas y mecánicas | |
| Radio de flexión (instalación fija) | ≥ 15 x Ø |
| Ciclos de flexión | ≥ 5 mill. |
| Esfuerzos de torsión | ± 30 °/m |
| Ciclos de torsión | ≤ 100 000 Ciclos |
| En reposo | -40...+80 °C |
| En movimiento | -25...+80 °C |
| Otras propiedades | |
| Apto para el uso de cadenas de arrastre | Sí |
| Sin halógenos | Sí |
| Sin silicona | Sí |
| Sin PVC | Sí |
| Resistente a las chispas de soldadura | Sí |
| Resistente a los productos químicos | Sí |
| Resistente a los rayos UV | Sí |
| Resistencia al aceite | Sí |
| Piroretardante | Sí |
| Aprobaciones | cULus |



Asignación de contactos



diagrama de conexiones



TORQUE-WRENCH-SET-BUS 6936171

Juego de llave dinamométrica; empuñadura con par ajustable 0,4 - 1,0 Nm, herramienta de ajuste de par de apriete, llave de boca para M8 (SW9), llave de boca para M12 (SW13), llave de boca para M12 (SW14)