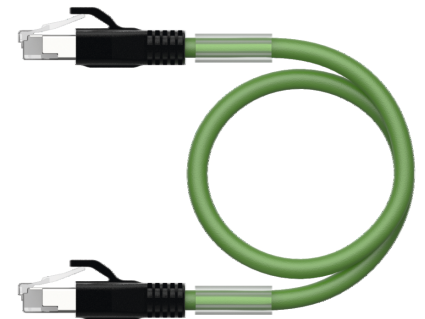
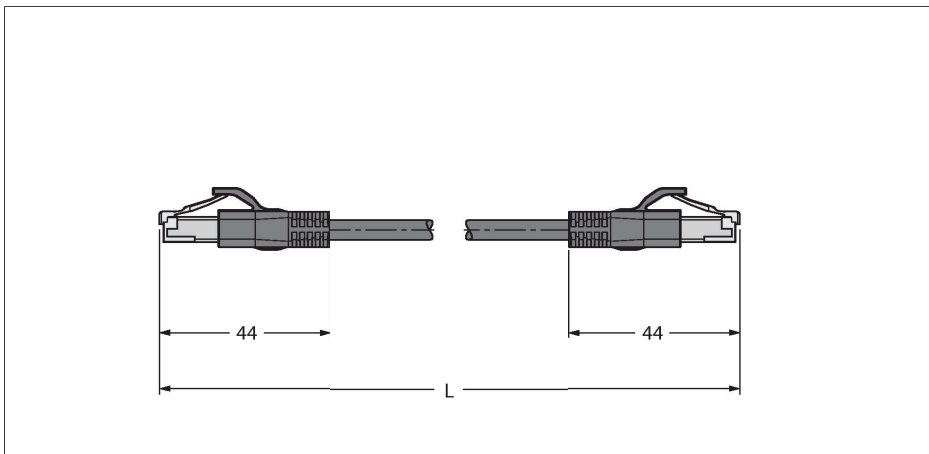


RJ45S-RJ45S-4416-2M

Cable Industrial Ethernet/PROFINET – Cable de conexión



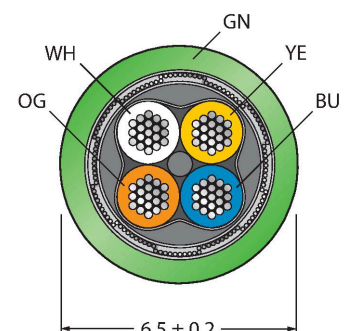
Tipo	RJ45S-RJ45S-4416-2M
N.º de ID	6441613
Conector A	Conectores, RJ45, Recto
Número de polos	4
Contactos	Metal, CuZn, Dorado
Soporte del contacto	Plástico, PC
Empuñadura	Plástico, TPU, Negro
Vida útil de funcionamiento mecánico	> 100 Ciclos de acoplamiento
Grado de suciedad	3/2
Grado de protección	IP20
Conector B	Conectores, RJ45, Recto
Número de polos	4
Contactos	Metal, CuZn, Dorado
Soporte del contacto	Plástico, PC
Empuñadura	Plástico, TPU, UL 94
Vida útil de funcionamiento mecánico	> 100 Ciclos de acoplamiento
Grado de suciedad	3/2
Grado de protección	IP20
Cable	
Protocolo de red	Ethernet
Diámetro del cable:	Ø 6.5 mm ±0.20
Longitud del cable	2 m
Funda del cable	PUR, Verde
Blindado	Lámina de aluminio, alambre de cobre estañado
Aislamiento del conductor	PE
Sección transversal de núcleo	4 x 0.32 mm ²
Hilo trenzado, arreglo	7 x 0.25 mm
Colores del conductor	WH, YE, BU, OG

Características



- Conector macho RJ45, recto, 4 patillas
- Conector macho RJ45, recto, 4 patillas
- Cable Ethernet: 4 polos, AWG 22
- CAT 5E
- Material del revestimiento: PUR
- Color del revestimiento: verde
- Blindaje: lámina de aluminio superpuesta, alambre de cobre estañado
- Diámetro del revestimiento: 6,5 mm
- Adecuado para el uso de cadenas de arrastre
- Resistente al aceite según IEC 60811-2-1 y UL13
- Sin halógenos conforme a IEC 60754
- Pírorretardante en conformidad con IEC 60332-1-2 y UL2556 VW1
- Aprobación: UL
- En conformidad con RoHS
- En conformidad con las normas PNO
- Longitud del cable: 2.0 metros

Sección transversal del cable



Propiedades eléctricas a +20 °C

Voltaje nominal	48 V
Tensión de prueba:	2000 V
Corriente	3 A
Resistencia DC (loop)	120 Ω/km
nom. Impedancia	100 Ω (1MHZ)
nom. Capacidad	50 pF/m

Propiedades químicas y mecánicas

Radio de flexión (instalación fija)	≥ 5 x Ø
Radio de flexión (uso flexible)	≥ 8 x Ø
Ciclos de flexión	≥ 3 mill.
Esfuerzos de torsión	± 180 °/m
Ciclos de torsión	≤ 100 000 Ciclos
En reposo	-50...+70 °C
En movimiento	-20...+60 °C

Otras propiedades

Apto para el uso de cadenas de arrastre	Sí
Sin halógenos	Sí
Sin PVC	Sí
Resistente a los rayos UV	Sí
Resistencia al aceite	Sí
Piroretardante	Sí
Aprobaciones	UL Listed

Asignación de contactos



1 = YE
2 = OG
3 = WH
4 = n.c.
5 = n.c.
6 = BU
7 = n.c.
8 = n.c.



1 = YE
2 = OG
3 = WH
4 = n.c.
5 = n.c.
6 = BU
7 = n.c.
8 = n.c.

diagrama de conexiones

