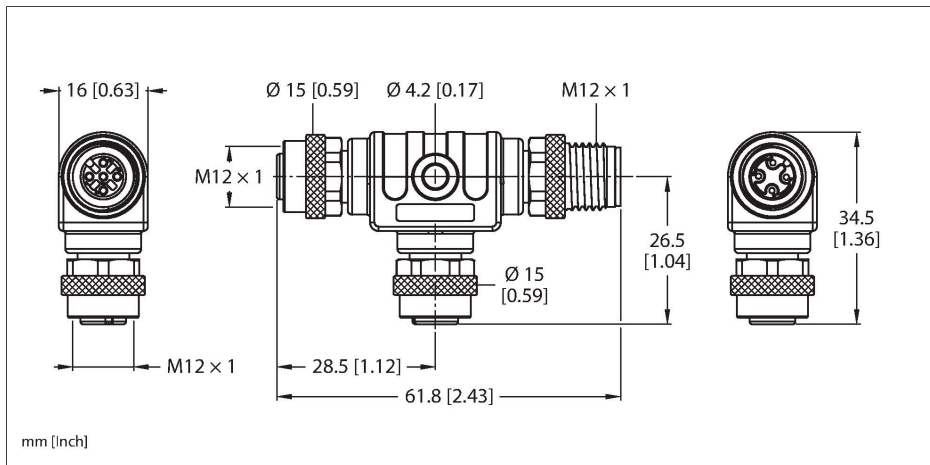


# RSCS-2RKCS48

## Distribuidores de dos vías – distribuidor en T



### Características

- distribuidor T apantallado de 4 polos, con conexiones abridadas M12 de latón niquelado
- pantalla colocada en la tuerca de unión
- para el uso en aplicaciones PROFIBUS-PA

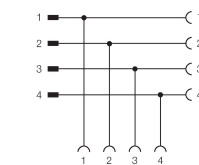
### Título esquema de conexiones

Conexión PROFIBUS-PA



### Título esquema de conexiones 3

Diagrama de cableado



Tipo	RSCS-2RKCS48
N.º de ID	6602251
Conector A	M12 × 1
Número de polos	4
Empuñadura	Plástico, PA 6, Negro
Vida útil de funcionamiento mecánico	> 100 Ciclos de acoplamiento
Grado de suciedad	3/2
Grado de protección	IP67, Solo en el estado atornillado
Conector B	2 conectores hembra, M12 × 1, Recto
Contactos	Metal, CuZn, Dorado
Soporte del contacto	Plástico, TPU, Negro
Empuñadura	Plástico, PA 6, Negro
Tuerca de acoplamiento y tornillo de fijación	Latón, CuZn, Niquelado
Junta	Plástico, FPM (Viton)
Vida útil de funcionamiento mecánico	> 100 Ciclos de acoplamiento
Grado de suciedad	3/2
Grado de protección	IP67, Solo en el estado enchufado
Protocolo de red	PROFIBUS-PA
Voltaje nominal	250 V
Corriente	4 A
Resistencia de aislamiento	≥ 10 <sup>8</sup> Ω
Resistencia de paso	≤ 5 mΩ
<b>Propiedades químicas y mecánicas</b>	
En reposo	-30...+90 °C
En movimiento	-30...+90 °C