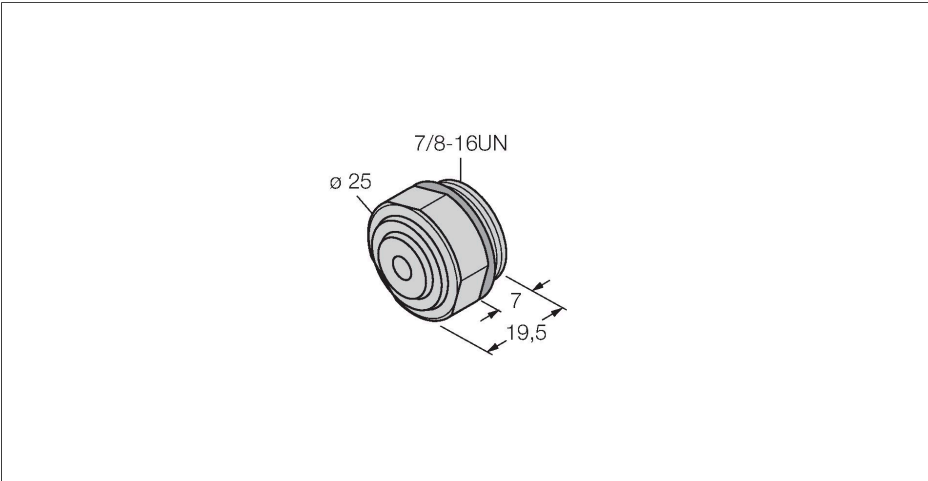


RSMV-BC

Tapa de cierre 7/8"



Características

- Tapón de 7/8" de acero inoxidable
- para conector hembra
- Resistente al aceite
- IP67 conforme a IEC 60529/ EN 60529 y Nema 1,3,4,6P

Tipo	RSMV-BC
N.º de ID	6603783
Propiedades químicas y mecánicas	
En movimiento	-40...+70 °C