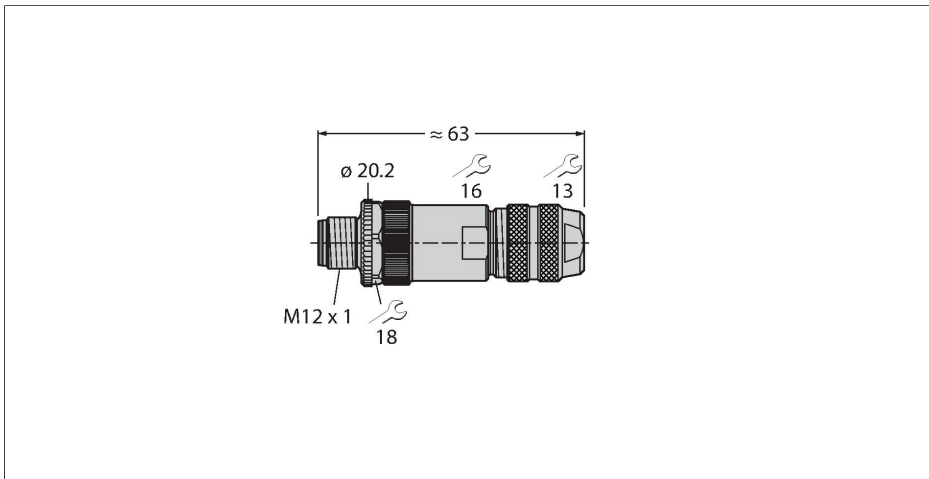


CMBS8141-0

Conector cableable en campo

Conector macho M12 × 1, recto

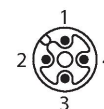


Características



- Codificación A
- Carcasa de metal
- Con opciones de protección
- Anillo de blindaje
- Con anillo roscado fundido
- conexión atornillada y a presión
- 4 polos
- Apertura para paso de los cables 4 ... 6 mm
- Sección transversal del conductor 0,14 ... 0,75 mm²

Asignación de contactos



Tipo	CMBS8141-0
N.º de ID	6604005
Conector A	Conectores, M12 × 1, Recto, codificación C
Número de polos	4
Contactos	CuZn, Dorado
Soporte del contacto	Plástico, PA, Negro
Empuñadura	Fundición inyectada de zinc, GD-Zn, níquelado, Negro
Tuerca y tornillo de unión	Fundición inyectada de zinc, GD-Zn, Níquelado
Diámetro exterior del cable	6...8 mm
Sección transversal del conductor/capacidad de sujeción	0.14...0.75 mm ²
Modo de conexión	Conexión atornillada y a presión
Vida útil de funcionamiento mecánico	> 100 Ciclos de acoplamiento
Grado de protección	IP67, (atornillado)
Propiedades eléctricas a +20 °C	
Voltaje nominal	250 V
Corriente	4 A
Resistencia de aislamiento	≥ 10 ⁸ Ω
Resistencia de paso	≤ 3 mΩ
Propiedades químicas y mecánicas	
En reposo	-40...+85 °C
Aprobaciones	cULus recognized