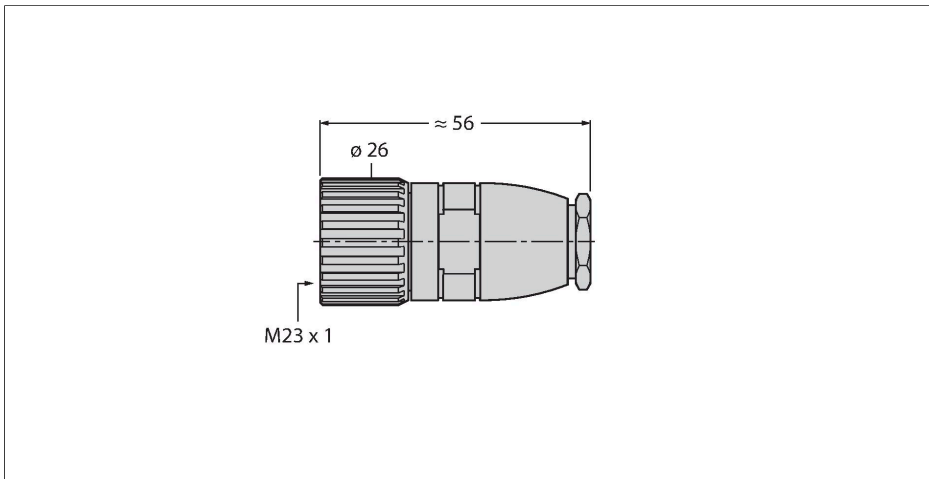


# FW-M23ST12Q-G-LT-ME-XX-10

## Conector cableable en campo

### Conector macho M23 × 1, recto

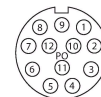


#### Características



- Carcasa de metal
- Grado de protección IP65
- conexión de soldadura
- 12 polos
- rosca PG9
- apertura para paso de los cables 6,0 ... 8,0 mm

#### Asignación de contactos



Tipo	FW-M23ST12Q-G-LT-ME-XX-10
N.º de ID	6604070
Conector A	Macho, M23 × 1, Recto
Número de polos	12
Contactos	CuZn, Dorado
Soporte del contacto	Plástico, PA, Negro
Empuñadura	Latón, CuZn, niquelado
Tuerca y tornillo de unión	Latón, CuZn, Niquelado
Junta	Plástico, FPM/FKM
Rosca interna	PG9
Diámetro exterior del cable	6...8 mm
Sección transversal del conductor/capacidad de sujeción	0.25...1 mm <sup>2</sup>
Modo de conexión	Conexión para soldar
Vida útil de funcionamiento mecánico	> 50 Ciclos de acoplamiento
Grado de protección	IP65, (atornillado)
<b>Propiedades eléctricas a +20 °C</b>	
Voltaje nominal	48 V
Corriente	8 A
Resistencia de aislamiento	≥ 10 <sup>8</sup> Ω
Resistencia de paso	≤ 3 mΩ
<b>Propiedades químicas y mecánicas</b>	
En reposo	-40...+70 °C