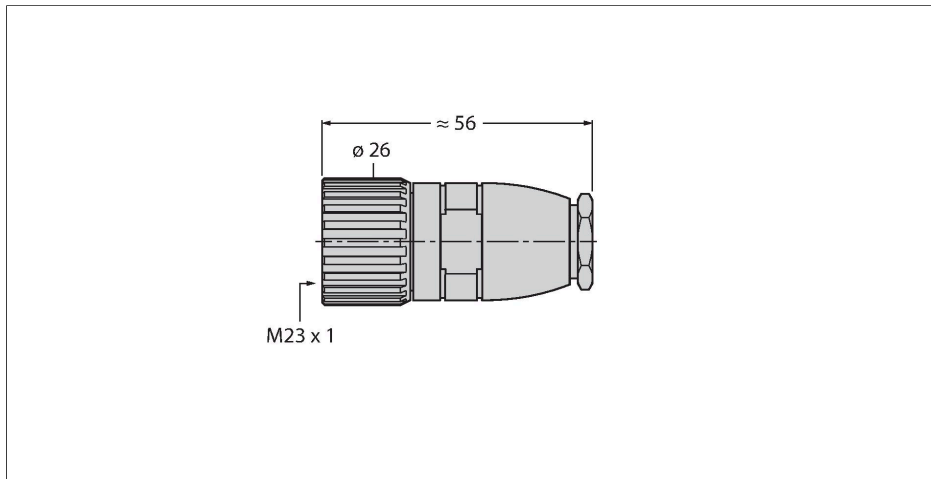


FW-M23ST12Q-G-CP-ME-XX-10

Conector cableable en campo

Conector macho M23 × 1, recto

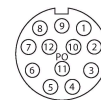


Características



- Carcasa de metal
- Grado de protección IP65
- Con contactos engarzados (contactos incluidos en la entrega)
- 12 polos
- rosca PG9
- apertura para paso de los cables 6,0 ... 8,0 mm

Asignación de contactos



Tipo	FW-M23ST12Q-G-CP-ME-XX-10
N.º de ID	6604093
Conector A	Macho, M23 × 1, Recto
Número de polos	12
Contactos	CuZn, Dorado
Soporte del contacto	Plástico, PA, Negro
Empuñadura	Latón, CuZn, niquelado
Tuerca y tornillo de unión	Latón, CuZn, Niquelado
Junta	Plástico, FPM/FKM
Rosca interna	PG9
Diámetro exterior del cable	6...8 mm
Sección transversal del conductor/capacidad de sujeción	0.25...1 mm ²
Modo de conexión	Conexión atornillada y a presión
Vida útil de funcionamiento mecánico	> 50 Ciclos de acoplamiento
Grado de protección	IP65, (atornillado)
Propiedades eléctricas a +20 °C	
Voltaje nominal	48 V
Corriente	8 A
Resistencia de aislamiento	$\geq 10^8 \Omega$
Resistencia de paso	$\leq 3 m\Omega$
Propiedades químicas y mecánicas	
Temperatura ambiente (fijo)	-40...+70 °C