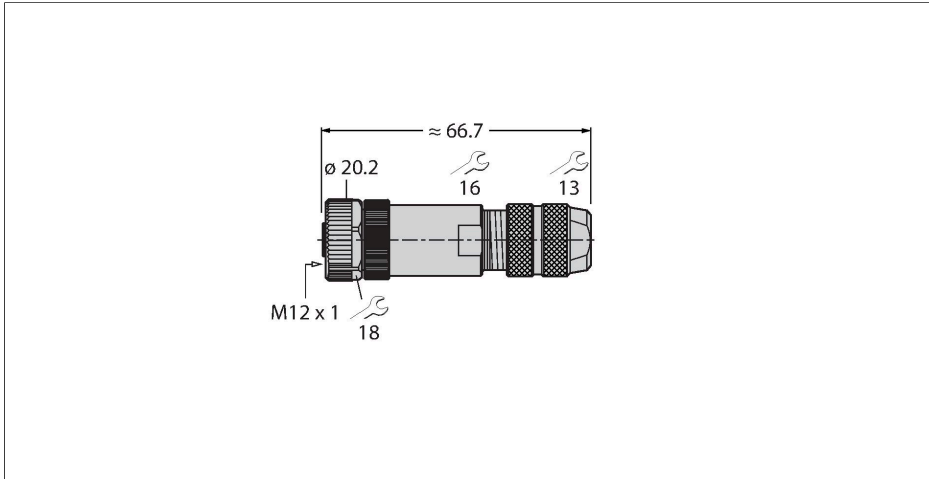


FW-M12KU5D-G-SB-ME-SH-8

Conector cableable en campo

Conector hembra M12 × 1, recto

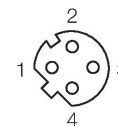


Características



- Para uso en aplicaciones Ethernet
- Blindaje vía campos irisados
- Codificación D
- Carcasa de metal
- conexión atornillada y a presión
- 4 polos
- Pasacables de 5,0...8,0 mm
- Aprobación: UL

Asignación de contactos



Tipo	FW-M12KU5D-G-SB-ME-SH-8
N.º de ID	6604219
Conector A	Conector hembra, M12 × 1, Recto, codificación D
Número de polos	4
Contactos	Latón, CuZn, Dorado
Soporte del contacto	Plástico, PA, Negro
Empuñadura	Fundición inyectada de zinc, GD-Zn, niquelado, Negro
Tuerca y tornillo de unión	Fundición inyectada de zinc, GD-Zn, Niquelado
Junta	Plástico, FPM/FKM
Diámetro exterior del cable	5...8 mm
Sección transversal del conductor/capacidad de sujeción	0.14...0.75 mm ²
Modo de conexión	Conexión atornillada y a presión
Vida útil de funcionamiento mecánico	> 100 Ciclos de acoplamiento
Grado de protección	IP67, (atornillado)
Protocolo de red	Ethernet
Blindado	sí
Propiedades eléctricas a +20 °C	
Voltaje nominal	250 V
Corriente	4 A
Resistencia de aislamiento	≥ 10 ⁸ Ω
Resistencia de paso	≤ 3 mΩ
Propiedades químicas y mecánicas	
En reposo	-40...+85 °C

Aprobaciones

UL
