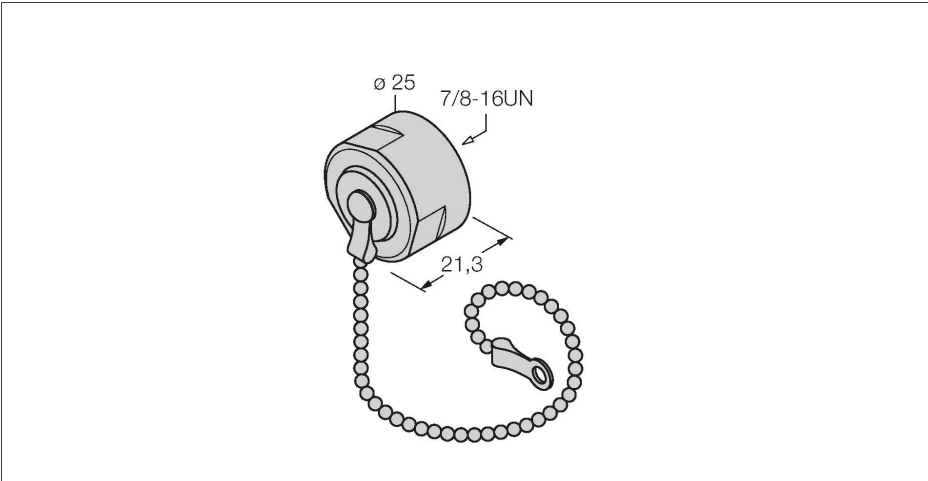


RKMV-CCO

Tapa de cierre 7/8"



Características

- Tapón de extremo de 7/8" de acero inoxidable
- Para conector macho
- Resistente al aceite
- IP67 conforme a las normas IEC 60529/EN 60529 y NEMA 1, 3, 4, 6P
- Con cadena de sujeción, aprox. 150 mm, enganche abierto

Tipo	RKMV-CCO
N.º de ID	6604485
Propiedades químicas y mecánicas	
En movimiento	-40...+70 °C