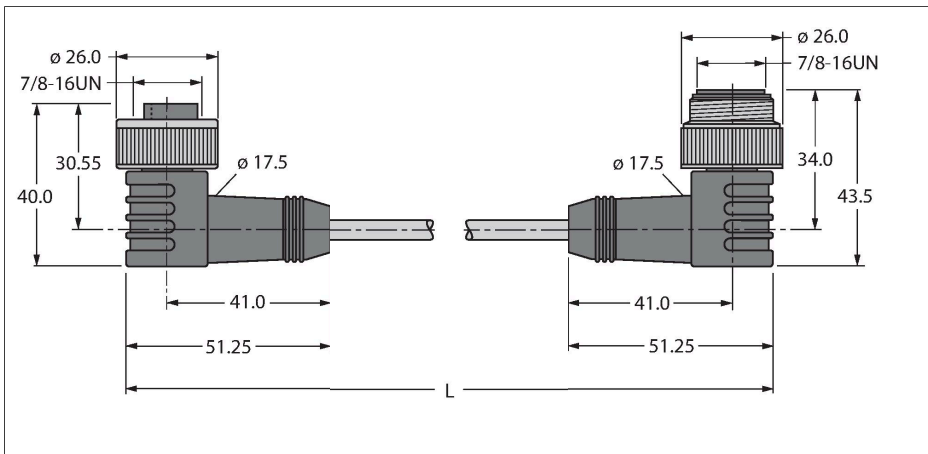


WKM52-2-WSM52

Cable de alimentación/PUR – Cable de conexión

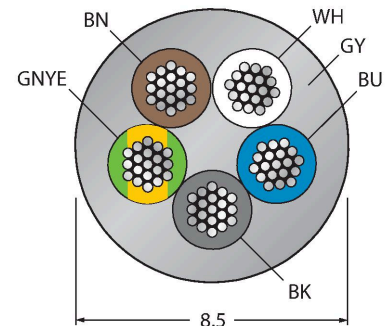


Características



- Cable de alimentación: 5 x 1,5 mm²
- Material del revestimiento: PUR, color: gris
- Diámetro de la funda: 8,5 mm
- Adecuado para el uso de cadenas de arrastre
- Resistente al aceite y piroretardante
- Sin halógenos
- Conector macho 7/8", acodado
- Conector hembra 7/8", acodado
- Longitud del cable: 2,0 m

Sección transversal del cable



Asignación de contactos



diagrama de conexiones



Tipo	WKM52-2-WSM52
N.º de ID	6604801
Conector A	Conector hembra, 7/8"-16 UN, Acodado
Número de polos	4+PE
Contactos	Metal, CuZn, Dorado
Soporte del contacto	Plástico, TPU, Negro
Empuñadura	Plástico, TPU, Negro
Tuerca y tornillo de unión	Latón, CuZn, Niquelado
Vida útil de funcionamiento mecánico	> 100 Ciclos de acoplamiento
Grado de suciedad	3
Grado de protección	IP67, Solo en el estado atornillado
Conector B	Conectores, 7/8"-16UN, Acodado
Número de polos	4+PE
Contactos	Metal, CuZn, Dorado
Soporte del contacto	Plástico, TPU, Negro
Empuñadura	Plástico, TPU, Negro
Tuerca y tornillo de unión	Latón, CuZn, Niquelado
Vida útil de funcionamiento mecánico	> 100 Ciclos de acoplamiento
Grado de suciedad	3
Clase de protección	IP67, Solo cuando está atornillado
Cable	
Protocolo de red	52
Diámetro del cable:	Ø 8.5 mm ± 0.30
Longitud del cable	2 m
Funda del cable	PUR, Gris
Blindado	no
Aislamiento del conductor	PP
Sección transversal del conductor	5 x 1.5 mm ²
Hilo trenzado, arreglo	84 x 0.15 mm

Sección transversal del conductor	1.5 mm ²
Colores del conductor	BN, WH, BU, BK, GNYE
Propiedades eléctricas a +20 °C	
Voltaje nominal	240 V
Tensión de prueba:	2000 V
Corriente	5.3 A
Propiedades químicas y mecánicas	
En reposo	-40 °C...+90 °C
En movimiento	0 °C...+90 °C
Otras propiedades	
Apto para el uso de cadenas de arrastre	Sí
Sin halógenos	Sí
Resistencia al aceite	Sí
Piroretardante	Sí