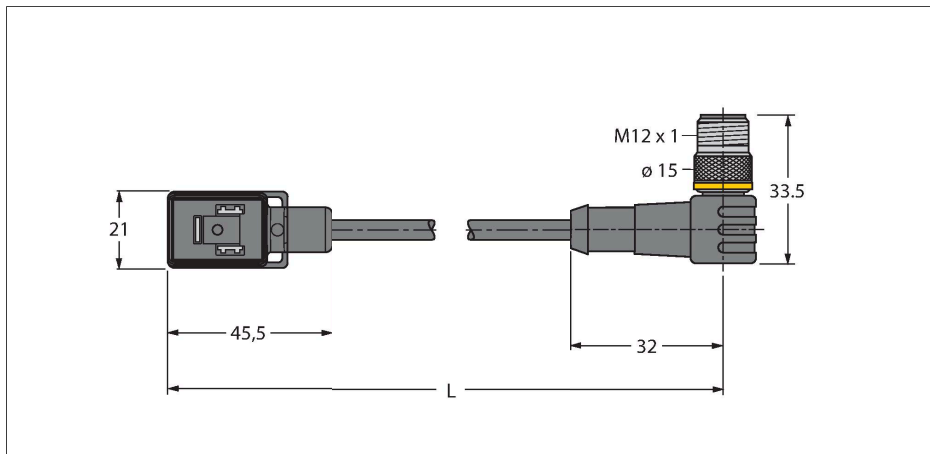


# VBS02-S80E-0.6-WSC5.31T/TXL

## Conector de válvulas, modelo B – Cable de extensión

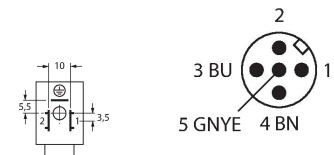


### Características

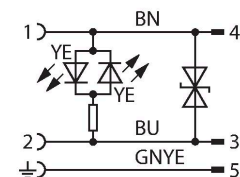


- 2 pines + PE
- Modelo conforme a la norma DIN EN 175301-803
- Conformidad RoHS
- Grado de protección: IP65, IP67, IP68
- Elemento protector: diodo Transil
- Conector macho M12, acodado, 2 polos + PE
- Material del revestimiento: PUR
- Color de la funda: negro
- Adecuado para el uso de cadenas de arrastre
- Resistente a productos químicos y aceites
- resistencia a UV y al ozono
- Resistencia a las llamas
- Libre de halógenos, silicona, PVC y LABS
- Longitud del cable: 0.6 metros

### Asignación de contactos



### diagrama de conexiones



Tipo	VBS02-S80E-0.6-WSC5.31T/TXL
N.º de ID	6606575
Conector A	Conector de válvula, Modelo B
Número de polos	2+PE
Contactos	Metal, CuSn, Plateado
Soporte del contacto	Plástico, PA, Negro
Empuñadura	Plástico, TPU, Negro/traslúcido
Elemento protector	Transil diode
Junta	Plástico, TPU
Indicación estado de conmutación	LED, Amarillo/amarillo
Vida útil de funcionamiento mecánico	> 100 Ciclos de acoplamiento
Grado de suciedad	3
Grado de protección	IP65, IP67, IP68, (montado)
Conector B	Conectores, Acodado
Diámetro del cable:	Ø 5.2 mm ±0.20
Longitud del cable	0.6 m
Funda del cable	PUR, Negro
Aislamiento del conductor	PP
Sección transversal de núcleo	3 x 0.75 mm <sup>2</sup>
Hilo trenzado, arreglo	42 x 0.1 mm
Colores del conductor	BN, BU, GNYE
Propiedades eléctricas a +20 °C	
Voltaje nominal	24 V
Tensión de prueba:	2000 V
Corriente	4 A
Resistencia de aislamiento	> 1 MΩ/km
Resistencia de aislamiento	≥ 10 <sup>8</sup> Ω
Resistencia de paso	máx. 57 Ω/km

**Propiedades químicas y mecánicas**

Resistencia máx. a la tracción (estática)	≤ 50 N/mm <sup>2</sup>
Resistencia máx. a la tracción (dinámica)	≤ 20 N/mm <sup>2</sup>
Radio de flexión (instalación fija)	≥ 5 x Ø
Radio de flexión (uso flexible)	≥ 10 x Ø
Ciclos de flexión	≥ 3 mill.
Aceleración admisible	máx. 5 m/s <sup>2</sup>
Recorrido horizontal admisible	5 m (para 5 m/s <sup>2</sup> )
Recorrido vertical admisible	2 m (para 5 m/s <sup>2</sup> )
Velocidad de avance admisible	3.3 m/s
Esfuerzos de torsión	± 180 °/m
En reposo	-40...+80 °C
En movimiento	-30...+90 °C
Temperatura ambiente durante el funcionamiento de la cadena de arrastre	-25...+60 °C
Tornillo de fijación	Latón, CuZn, niquelado