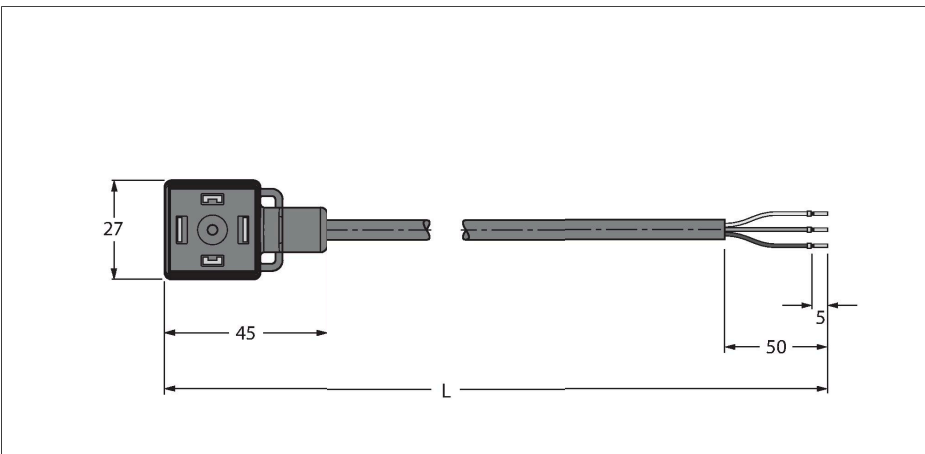


VAS22-S80E-5/TEL

Conector de válvula, tipo A – Cable de conexión

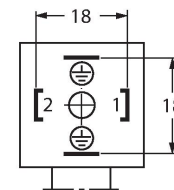


Características



- 2 polos + PE
- Modelo conforme a la norma DIN EN 175301-803
- En conformidad con las normas RoHS
- Grado de protección: IP65, IP67, IP68
- Elemento protector: Transilidiode
- Material de la funda: PVC
- Color de la funda: negro
- Resistencia a químicos y aceite
- Retardador de llama
- Resistente a ácidos y alcalinos
- Resistencia a la hidrólisis y los microbios
- Libre de LABS
- Longitud del cable: 5.0 metros

Asignación de contactos



Tipo	VAS22-S80E-5/TEL
N.º de ID	6606668
Número de polos	2+PE, PE puentado
Elemento protector	Transilidiode
Indicación estado de conmutación	LED, Amarillo/amarillo
Grado de protección	IP65, IP67, IP68
Diámetro del cable:	Ø 6.1 mm ±0.20
Longitud del cable	5 m
Funda del cable	PVC, Negro
Aislamiento del conductor	PVC
Sección transversal de núcleo	3 x 0.75 mm ²
Hilo trenzado, arreglo	24 x 0.195 mm
Colores del conductor	BN, BU, GNYE
Propiedades eléctricas a +20 °C	
Voltaje nominal	24 V
Tensión de prueba:	2000 V
Resistencia de aislamiento	> 1 MΩ/km
Resistencia de paso	máx. 57 Ω/km
Propiedades químicas y mecánicas	
Radio de flexión (instalación fija)	≥ 5 x Ø
Radio de flexión (uso flexible)	≥ 10 x Ø
En reposo	-40...+105 °C
En movimiento	0...+80 °C

