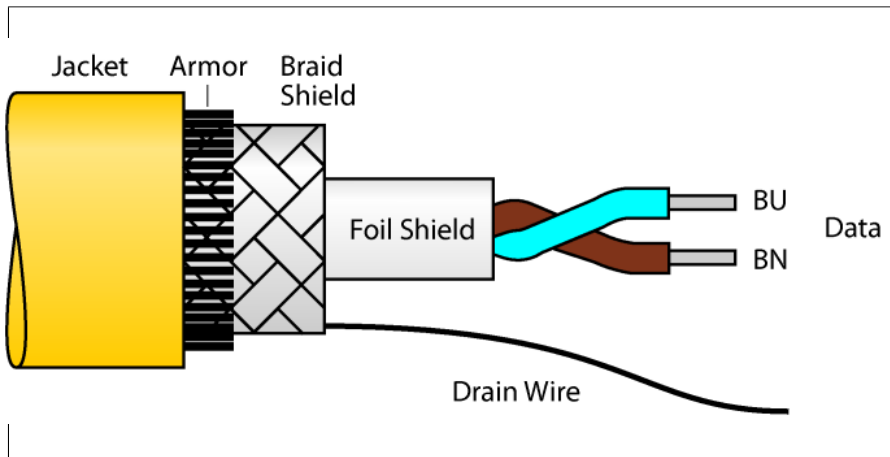


cable de bus de campo para sistemas de bus de campo de acuerdo a IEC61158-2

CABLE FBA-YE/SD 100M



- Cable de bus de campo, tipo A en conformidad con CEI 61158-2
- Revestimiento de PVC, amarillo
- Armadura: Cables redondos de acero
- Resistente al aceite, gas y luz solar
- Rango de temperatura -40...+75 °C
- Sección transversal del cable: 18/7 AWG (0,8 mm²)
- Longitud del cable: 100 m

Tipo	CABLE FBA-YE/SD 100M
N.º de ID	6611490
Longitud del cable	100 m
Funda del cable	PVC, Amarillo
Blindado	Lámina de plástico forrada de plástico, cara metálica al exterior, en contacto con hilo de drenaje e hilo de cobre estañado
Aislamiento del conductor	Espuma de PE con revestimiento de PE
Colores del conductor	BN, BU
Sección transversal de núcleo	2 x 0.8
Resistencia DC (loop)	43.6 Ω/km
Diámetro	0.9 mm
Resistencia de blindaje	nom. 9 Ω/km
nom. Impedancia	100 ± 20 Ω (31.25 kBit/s)
Capacidad de servicio	nom. 60 nF/km
Conexión capacitiva a tierra	máx. 2 nF/km
Atenuación	máx. 3.0 dB/km (para f = 39 kHz)
Distorsión de retardo	máx. 1.7 µs/km (7.9 kHz -39 kHz)
nom. Inductividad	nom. 0.7 mH/km
Voltaje nominal	300 V
En reposo	-40...+75°C
En movimiento	-5...+50°C
Aprobaciones	UL
Resistente a los rayos UV	Conforme a UL 1581, sección 1200
Resistencia al aceite	Conforme a ICEA S61-552
Piretardante	Conforme a IEC 60332-3