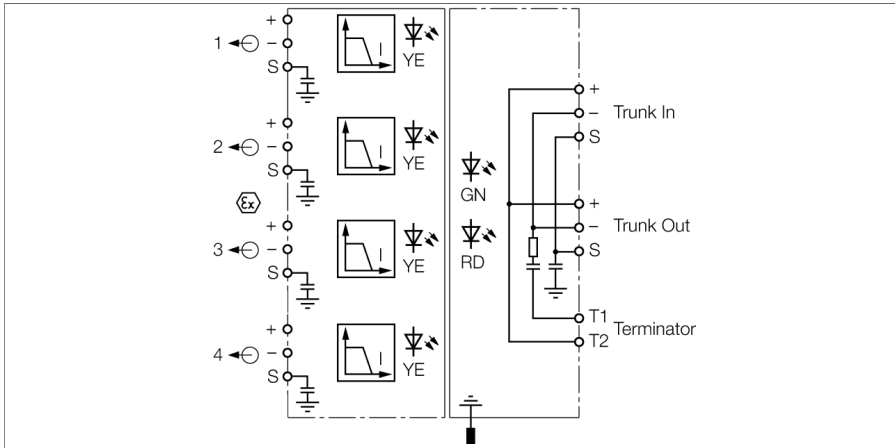


Bus de campo FOUNDATION y PROFIBUS-PA multibarrera, cuatro canales MBD40-T0415/EX/000



La multibarrera de cuatro canales ofrece la posibilidad de acoplar una gran cantidad de equipos de campo a un bus de campo en áreas Ex de conformidad con la IEC 61158-2.

En toda multibarrera se puede conectar 4 aparatos de campo Ex i. A un bus se puede conectar hasta 16 aparatos Ex i. La cantidad de usuarios podría ampliarse con una alimentación de bus de campo EEx e (High Power Trunk Concept) capaz de pasar en bucle de un multibarrera a otro. Para evitar un consumo de corriente demasiado alto en el momento de la conmutación, las vías se conectan en serie.

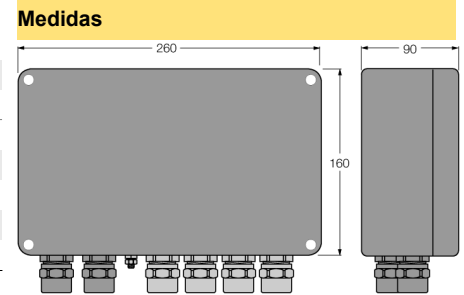
Las entradas y salidas de la línea principal (Trunk) equipan un nivel más alto de seguridad (Ex e) y las vías (pistas) a los dispositivos de campo tienen seguridad intrínseca (Ex i).

El multibarrera dispone de una resistencia terminal conmutable para el bus. La resistencia terminal se conecta o desconecta a través de un puentecillo conductor.


La indicación de los mensajes de estado y error para cada pista tiene lugar por medio de los LED de la parte frontal.

- separación galvánica entre la línea de bus Ex e y las salidas Ex i.
- Rango de temperatura: -20...+70 °C (-4 ... +158 °F)
- resistencia terminal integrada (conmutable)
- datos de salida: 10V/40mA (resistente al cortocircuito)
- carcasa en Aluminio de fundición a presión y con cubierta en polvo sinterizado
- elemento de compensación de la presión para protección ante condensación de agua
- conexión del potencial de la carcasa a través de pernos M5 x 1
- Conforme a FISCO según la IEC 60079-11 y Entity

Tipo	MBD40-T0415/EX/000
N.º de ID	6611757
Estándar del bus de campo	
	IEC 61158-2
Voltaje de funcionamiento	16...32 VDC
Potencia perdida	≤ 1.8 W
Aislamiento galvánico	circuito de entrada (Ex e) a circuitos de salida (Ex i)
tensión de control	1.5 kV AC
Circuitos de salida	
Corriente de salida	≤ 40 mA
Tensión de salida	≥ 10 VDC
Protección cortocircuito	≤ 50 mA
Pantallas/controles	
Operatividad	1 × verde
Estado / Error	1 × rojo
Mensaje de cortocircuito	4 amarillos, intermitentes
Homologación Ex conforme a la certificación	
	PTB 09 ATEX 1069
Identificación del aparato	Ⓔ II 2(1G/D)G Ex eb ib [ia] mb IIC T4
	FISCO Power Supply
Tensión de salida máx. U_o	≤ 15.7 V
Corriente de salida máx. I_o	≤ 245 mA
Potencia de salida máx. P_o	≤ 960 mW
Curva típica	lineal
inductividad interna / capacidad L/C _o	despreciable / 1.1 nF
Conexión eléctrica	
	4 bloques de terminales de 3 patillas extraíbles, protección contra polaridad inversa, terminal roscado Prensacables
Segmento IN	1 x M20 x 1.5 (Ø 7...13 mm); plástico; negro
Segmento OUT	1 x M20 x 1.5 (Ø 7...13 mm); plástico; negro
Vía	4 x M20 x 1.5 (Ø 7...13 mm); plástico; azul
Sección transversal de la conexión	0,2...2,5 mm ² (AWG: 24...14)
Pivote de puesta a tierra	M5 x 1
Grado de protección	
	IP66
Temperatura ambiente	-20...+70 °C
Humedad relativa del aire	≤ 95 %, sin condensación
Material de la cubierta	Fundido a presión de aluminio con recubrimiento de polvo
Color de la carcasa	Negro/amarillo
Medidas	260 x 160 x 90 mm
Tipo de sujeción	montaje empotrado



Accesorios

Modelo	N° de identificación		Dibujo acotado
VST-BS13	6884032	Tapones roscado de cierre para uniones roscadas para cables, Ø13 mm, VPE 10 unds.	
VSTS24	6900462	Socket spanner for cable glands, SW24	