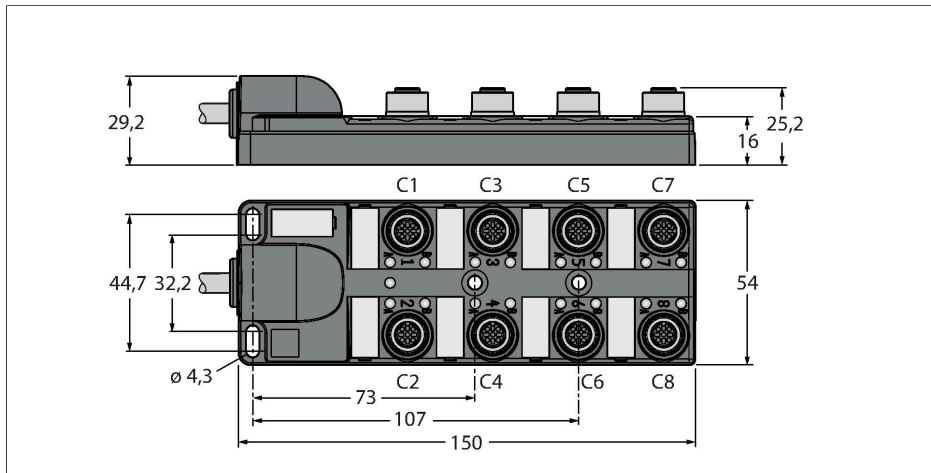


TB-8M12-4-10/TXL

Distribuidor pasivo actuador/sensor M12 x 1 – 8-puertos, con cable conectado fijo



Características



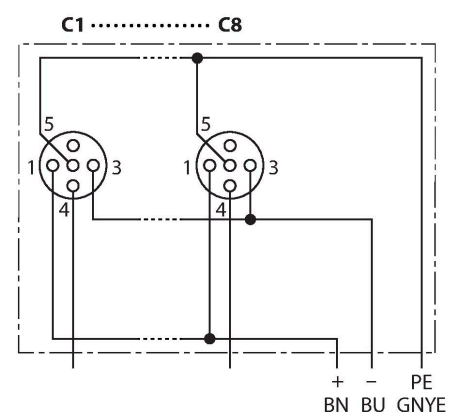
- Material de la carcasa: Nylon
- Color de la carcasa: negro
- Grado de protección IP67
- En conformidad con las normas RoHS
- En conformidad con las normas CE
- Ranura E/S (número de polos): 3 polos + PE

Asignación de contactos

Conector de E/S

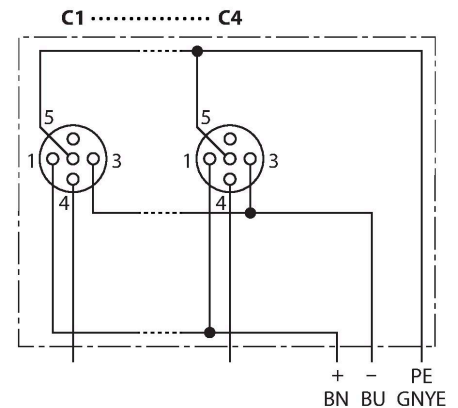


diagrama de conexiones



Tipo	TB-8M12-4-10/TXL
N.º de ID	6611946
distribuidor E/S	8, con cable conectado fijo
Carcasa	Plástico, PA, negro
Puerto E/S	M12 x 1
Número de polos	3+PE
Contactos	Latón,CuZn,Dorado
Soporte del contacto	Plástico, PA, Negro
Junta	Plástico, FPM/FKM
Vida útil de funcionamiento mecánico	> 100 Ciclos de acoplamiento
Grupo de bornes	Cable
Diámetro del cable:	Ø 10 mm
Longitud del cable	10 m
Funda del cable	PUR, Negro
Aislamiento del conductor	PVC
Sección transversal del conductor	8 x 0.82 mm ²
Sección transversal del conductor	3x 0.82 mm ²
Colores del conductor	WH, GN, YE, GY, PK, RD, BK, VT
Colores del conductor	BN, BU, GNYE
Propiedades eléctricas a +20 °C	
Voltaje nominal	30 V
Corriente	2 A por contacto de señal, corriente total de 6 A
Resistencia de aislamiento	≥ 10 ⁸ Ω
Resistencia de paso	≤ 5 mΩ
Propiedades químicas y mecánicas	
Radio de flexión (instalación fija)	≥ 5 x Ø

Radio de flexión (uso flexible)	$\geq 15 \times \varnothing$
En reposo	-40 °C...+85 °C



Configuración

Ranura/Pin	C1/4	C2/4	C3/4	C4/4	C5/4	C6/4	C7/4	C8/4
Brida M23	1	2	3	4	5	6	7	8
Cable	WH (blanco)	GN (verde)	YE (amarillo)	GY (gris)	PK (rojo)	RD (rojo)	BK (negro)	VT (violeta)

Alimentación C1-C8	24V	0V	PE
Brida M23	11	9 + 10	12
Cable	BN (marrón)	BU (azul)	GNYE (verde/amarillo)

Volumen de suministro

Artículo	Cantidad	Descripción
Cajas de empalme	1	Caja de conexión del sensor/actuador pasivo
VS-M12-BK	2	Tapones de cierre para conectores hembra M12
KS9/20	9	Etiquetas

Accesorios

N.º de ident.	Denominación	Descripción
6900197	CK12-0	Conector hembra M23 cableable en terreno, 12 patillas, recto
6931889	CS12-0	Conector macho M23 cableable en terreno, 12 patillas, recto
6625616	RKC5T-2-RSC5T/TXL	Cable del actuador/sensor, conector hembra M12 - conector macho M12, recto, 5 patillas, 2 m *
6936055	VS-M12-BK	Tapones de cierre para conectores hembra M12
8015002	KS9/20	Etiquetas

* Otras longitudes disponibles mediante solicitud