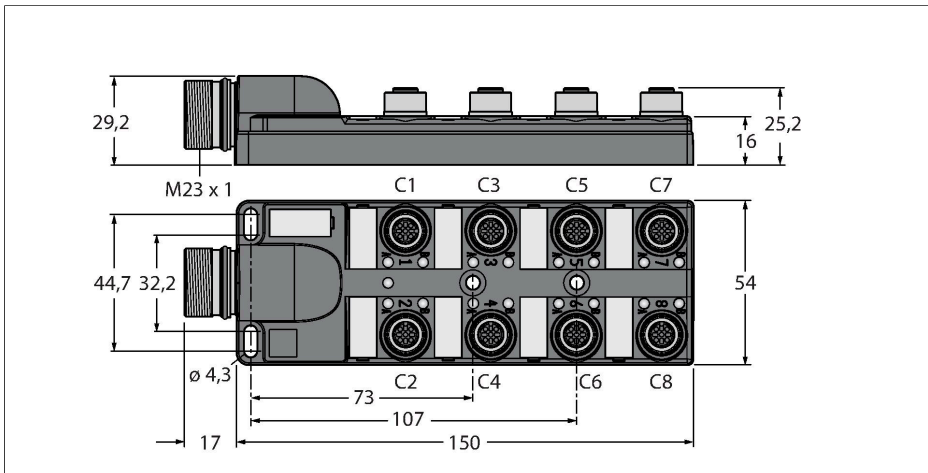


TB-8M12-5P3-CS19H

Distribuidor pasivo actuador/sensor M12 x 1 – óctuple, con conector M23 para la línea de alimentación



Características



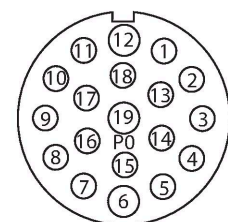
- Material de la carcasa: Nylon
- Color de la carcasa: negro
- Grado de protección IP67
- En conformidad con las normas RoHS
- En conformidad con las normas CE
- LED (conexión PNP)
- Ranura E/S (número de polos): 4 polos + PE

Asignación de contactos

Conector de E/S



Receptáculo hembra M23 × 1



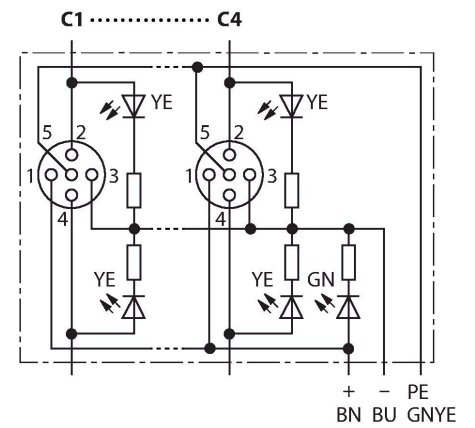
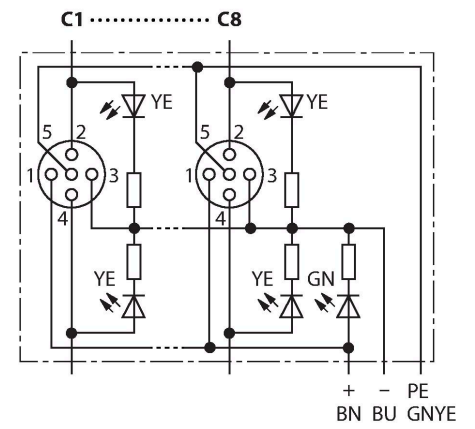
Tipo	TB-8M12-5P3-CS19H
N.º de ID	6611967
distribuidor E/S	8, con clavija de conexión M23
Carcasa	Plástico, PA, negro
Display operating voltage	LED, verde
Display switching state	LED, amarillo
Función de conmutación	PNP
Puerto E/S	M12 x 1
Número de polos	4+PE
Contactos	Latón, CuZn, Dorado
Soporte del contacto	Plástico, PA, Negro
Junta	Plástico, FPM/FKM
Vida útil de funcionamiento mecánico	> 100 Ciclos de acoplamiento
Grupo de bornes	M23
Conector B	Receptáculo macho, M23 × 1
Número de polos	19
Contactos	Metal, CuZn, Dorado
Soporte del contacto	PBT, Negro
Junta	Plástico, NBR
Vida útil de funcionamiento mecánico	> 100 Ciclos de acoplamiento
Propiedades eléctricas a +20 °C	
Voltaje nominal	30 V
Corriente	2 A por contacto de señal, corriente total de 9 A
Resistencia de aislamiento	≥ 10 ⁸ Ω
Resistencia de paso	≤ 5 mΩ

Propiedades químicas y mecánicas

En reposo

-40 °C...+85 °C

diagrama de conexiones



Configuración

Ranura/Pin	C1/2	C1/4	C2/2	C2/4	C3/2	C3/4	C4/2	C4/4
brida M23	7	15	4	5	8	16	14	3
Cable	GYPK (gris/rosa)	WH (blanco)	RD-BU (rojo/azul)	GN (verde)	WHGN (blanco/verde)	YE (amarillo)	BNGN (marrrón/verde)	GY (gris)

Ranura/Pin	C5/2	C5/4	C6/2	C6/4	C7/2	C7/4	C8/2	C8/4
brida M23	9	17	13	2	10	11	18	1
Cable	WHYE (blanco/amarillo)	PK (rojo/sa)	YEBN (amarillo/marrrón)	RD (rojo)	WHGY (blanco/gris)	BK (negro)	GYBN (gris/marrrón)	VT (violeta)

alimentación C1-C8	24V	0V	PE
brida M23	19	6	12
Cable	BN (marrrón)	BU (azul)	GNYE (verde/amarillo)

Volumen de suministro

Artículo	Cantidad	Descripción
Cajas de empalme	1	Caja de conexión del sensor/actuador pasivo
VS-M12-BK	2	Tapones de cierre para conectores hembra M12
KS9/20	9	Etiquetas

Accesorios

N.º de ident.	Denominación	Descripción
6900196	CK19-0	Conector hembra M23 cableable en terreno, 19 patillas, recto
6930225	CS19-0	Conector macho M23 cableable en terreno, 19 patillas, recto
6931765	CKM19-19-5/S101	Cable de conexión, conector hembra M23, recto, 19 patillas, 5 m*
6931766	CKM19-19-10/S101	Cable de conexión, conector hembra M23, recto, 19 patillas, 10 m*
6931890	CKWM19-19-5/S101	Cable de conexión, conector hembra M23, acodado, 19 patillas, 5 m*
6931891	CKWM19-19-10/S101	Cable de conexión, conector hembra M23, acodado, 19 patillas, 10 m*
6931767	CSM-CKM19-19-5/S101	Cable de alargue, conector macho M23 - conector hembra M23, recto, 19 patillas, 5 m*
6931768	CSM-CKM19-19-10/S101	Cable de alargue, conector macho M23 - conector hembra M23, recto, 19 patillas, 10 m*
6931892	CSM-CKWM19-19-5/S101	Cable de alargue, conector macho M23 - conector hembra M23 acodado, 19 patillas, 5 m*
6931893	CSM-CKWM19-19-10/S101	Cable de alargue, conector macho M23 - conector hembra M23 acodado, 19 patillas, 10 m*
6625616	RKC5T-2-RSC5T/TXL	Cable del actuador/sensor, conector hembra M12 - conector macho M12, recto, 5 patillas, 2 m*
6936055	VS-M12-BK	Tapones de cierre para conectores hembra M12
8015002	KS9/20	Etiquetas

* Otras longitudes disponibles mediante solicitud