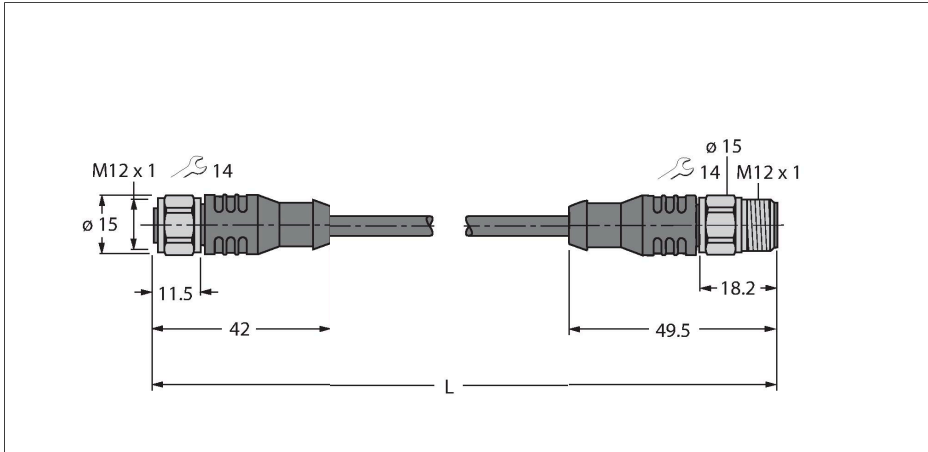


# RKCV4.5T-2-RSCV4.5T/TXL

## Cable de actuador y sensor / PUR – Cable de extensión



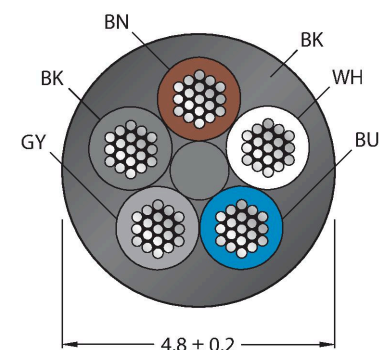
|                                               |                                                 |
|-----------------------------------------------|-------------------------------------------------|
| Tipo                                          | RKCV4.5T-2-RSCV4.5T/TXL                         |
| N.º de ID                                     | 6626596                                         |
| Conector A                                    | Conector hembra, M12 × 1, Recto, codificación C |
| Número de polos                               | 5                                               |
| Contactos                                     | Latón, CuZn, Dorado                             |
| Soporte del contacto                          | Plástico, TPU, Negro                            |
| Empuñadura                                    | Plástico, TPU, Negro                            |
| Tuerca y tornillo de unión                    | Acero inoxidable, V4A                           |
| Junta                                         | Plástico, FPM/FKM                               |
| Vida útil de funcionamiento mecánico          | > 100 Ciclos de acoplamiento                    |
| Grado de suciedad                             | 3                                               |
| Grado de protección                           | IP67, IP69K, Solo en el estado atornillado      |
| Conector B                                    | Conectores, M12 × 1, Recto, codificación C      |
| Número de polos                               | 5                                               |
| Contactos                                     | Latón, CuZn, Dorado                             |
| Soporte del contacto                          | Plástico, TPU, Negro                            |
| Empuñadura                                    | Plástico, TPU, Negro                            |
| Tuerca de acoplamiento y tornillo de fijación | Acero inoxidable, V4A                           |
| Vida útil de funcionamiento mecánico          | > 100 Ciclos de acoplamiento                    |
| Grado de suciedad                             | 3                                               |
| Grado de protección                           | IP67, IP69K, Solo cuando está atornillado       |
| <b>Cable</b>                                  |                                                 |
| Diámetro del cable:                           | Ø 4.8 mm ±0.20                                  |
| Longitud del cable                            | 2 m                                             |
| Funda del cable                               | PUR, Negro                                      |
| Aislamiento del conductor                     | PP                                              |
| Sección transversal de núcleo                 | 5 x 0.34 mm <sup>2</sup>                        |

### Características



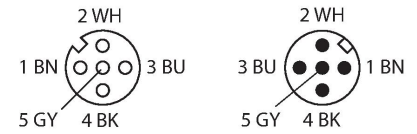
- conector hembra M12, recto, 5 polos
- tuerca y tornillo de unión en acero inoxidable
- Conector macho M12, recto, 5 polos
- Material del revestimiento: PUR
- Color de la funda: negro
- Adecuado para el uso de cadenas de arrastre
- Resistente a productos químicos, aceites y radiación UV
- Piroretardante (FT2 en conformidad con UL 1581, IEC 60332-2-2)
- Resistente a las chispas de soldadura
- Libre de halógenos, silicona, PVC y LABS
- Especialmente resistente a la abrasión
- Grado de protección: IP67, IP69K
- Longitud del cable: 2,0 m

### Sección transversal del cable



### Asignación de contactos

|                                                                         |                                |
|-------------------------------------------------------------------------|--------------------------------|
| Hilo trenzado, arreglo                                                  | 42 x 0.1 mm                    |
| Colores del conductor                                                   | BN, WH, BU, BK, GY             |
| <b>Propiedades eléctricas a +20 °C</b>                                  |                                |
| Voltaje nominal                                                         | 60 V                           |
| Tensión de prueba:                                                      | 2000 V                         |
| Corriente                                                               | 4 A                            |
| Resistencia de aislamiento                                              | > 30.5 MΩ/km                   |
| Resistencia de paso                                                     | máx. 57 Ω/km                   |
| <b>Propiedades químicas y mecánicas</b>                                 |                                |
| Radio de flexión (instalación fija)                                     | ≥ 5 x Ø                        |
| Radio de flexión (uso flexible)                                         | ≥ 10 x Ø                       |
| Ciclos de flexión                                                       | ≥ 5 mill.                      |
| Aceleración admisible                                                   | máx. 5 m/s <sup>2</sup>        |
| Recorrido horizontal admisible                                          | 5 m (para 5 m/s <sup>2</sup> ) |
| Recorrido vertical admisible                                            | 2 m (para 5 m/s <sup>2</sup> ) |
| Velocidad de avance admisible                                           | 3.3 m/s                        |
| Esfuerzos de torsión                                                    | ± 180 °/m                      |
| En reposo                                                               | -50...+80 °C                   |
| En movimiento                                                           | -25...+80 °C                   |
| Temperatura ambiente durante el funcionamiento de la cadena de arrastre | -25...+60 °C                   |
| Aprobaciones                                                            | cULus                          |



## diagrama de conexiones



### TORQUE-WRENCH-SET-AS

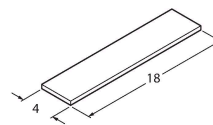
6936170

Juego de llave dinamométrica; empuñadura con par ajustable 0.4 - 1,0 Nm, herramienta de ajuste de par de apriete, llave de boca para M8 (SW9), llave de boca para M12 (SW14)

### BLANK-LABEL-FOR-CORDSETS-TEL-TXL

6936206

Placas identificadores para los cables TEL y TXL, longitud de la placa: 18 mm, altura de la placa: 4 mm, material: policarbonato (PC), color: blanco, sin halógenos y pirorretardante



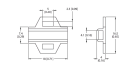
### Dibujo acotado

Tipo

N.º de ID

LABEL-HOLDER-FLEX-PVC

100048170



Soporte de etiquetas de PVC para la identificación de cables de extensión (serie de productos TEL/TXL); para diámetros de cable: mín. 5 mm; dimensiones: 4 x 18 mm; unidad de suministro: 50 unidades por paquete