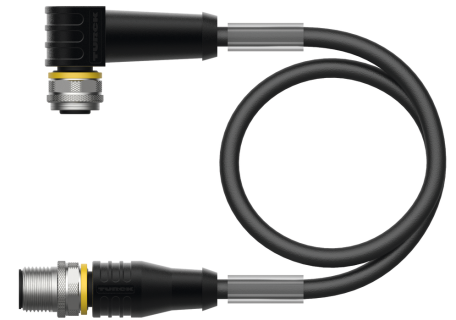
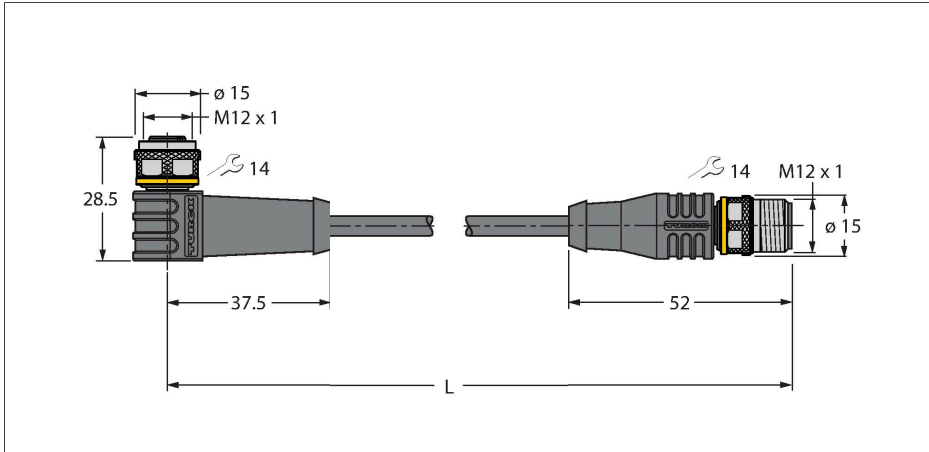


# WKS12T-0.3-RSS12T/TXL

## Cable de actuador y sensor / PUR – Cable de extensión



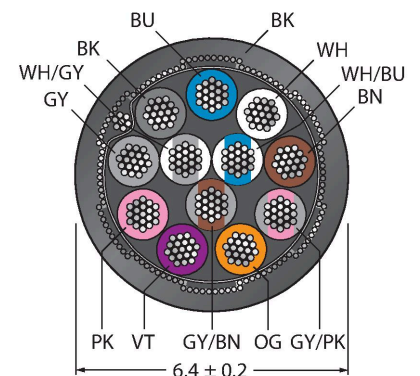
Tipo	WKS12T-0.3-RSS12T/TXL
N.º de ID	6626941
Conector A	Conector hembra, M12 × 1, Acodado, codificación C
Número de polos	12
Contactos	Latón, CuZn, Dorado
Soporte del contacto	Plástico, TPU, Negro
Empuñadura	Plástico, TPU, Negro
Tuerca y tornillo de unión	Latón, CuZn, Niquelado
Junta	Plástico, FPM/FKM
Vida útil de funcionamiento mecánico	> 100 Ciclos de acoplamiento
Grado de suciedad	3
Grado de protección	IP67, IP69K, Solo en el estado atornillado
Conector B	Conectores, M12 × 1, Recto, codificación C
Número de polos	12
Contactos	Latón, CuZn, Dorado
Soporte del contacto	Plástico, TPU, Negro
Empuñadura	Plástico, TPU, Negro
Tuerca de acoplamiento y tornillo de fijación	Latón, CuZn, Niquelado
Vida útil de funcionamiento mecánico	> 100 Ciclos de acoplamiento
Grado de suciedad	3
Grado de protección	IP67, IP69K, Solo cuando está atornillado
Cable	
Diámetro del cable:	Ø 6.4 mm ±0.20
Longitud del cable	0.3 m
Funda del cable	PUR, Negro
Blindado	Lámina de aluminio, alambre de cobre estañado

### Características



- conector M12, acodado, 12 polos
- pantalla colocada en la tuerca/tornillo de unión
- conector macho M12, recto, 12 polos
- Material del revestimiento: PUR, blindado
- Color de la funda: negro
- Adecuado para el uso de cadenas de arrastre
- Resistente a productos químicos, aceites y radiación UV
- Pírorretardante (FT2 en conformidad con UL 1581, IEC 60332-2-2)
- Resistente a las chispas de soldadura
- Libre de halógenos, silicona, PVC y LABS
- Especialmente resistente a la abrasión
- Grado de protección: IP67, IP69K
- Longitud del cable: 0,3 m

### Sección transversal del cable



### Asignación de contactos

Aislamiento del conductor	PP
Sección transversal de núcleo	12 x 0.14 mm <sup>2</sup>
Hilo trenzado, arreglo	18 x 0.1 mm
Colores del conductor	BN, WH, BU, BK, GY, PK, VT, OG, GY/ PK, WH/BU, WH/GY, GY/BN

Propiedades eléctricas a +20 °C	
Voltaje nominal	30 V
Tensión de prueba:	2000 V
Corriente	1.5 A
Resistencia de aislamiento	> 30.5 MΩ/km
Resistencia de paso	máx. 138 Ω/km

Propiedades químicas y mecánicas	
Radio de flexión (instalación fija)	≥ 5 x Ø
Radio de flexión (uso flexible)	≥ 10 x Ø
Ciclos de flexión	≥ 5 mill.
Aceleración admisible	máx. 5 m/s <sup>2</sup>
Recorrido horizontal admisible	5 m (para 5 m/s <sup>2</sup> )
Recorrido vertical admisible	2 m (para 5 m/s <sup>2</sup> )
Velocidad de avance admisible	3.3 m/s
Esfuerzos de torsión	± 180 °/m
En reposo	-50...+80 °C
En movimiento	-25...+80 °C
Temperatura ambiente durante el funcionamiento de la cadena de arrastre	-25...+60 °C
Aprobaciones	cULus

#### Colores hilo trenzado

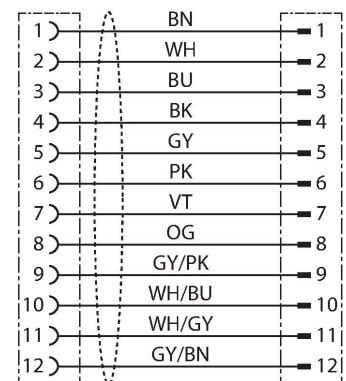
PIN	DIN 47100 (antigua)	DIN EN 60947-5-2 (nueva)
1	BN (marrón)	BN (marrón)
2	BU (azul)	WH (blanco)
3	WH (blanco)	BU (azul)
4	GN (verde)	BK (negro)
5	PK (rosa)	GY (gris)
6	YE (amarillo)	PK (rosa)
7	BK (negro)	VT (violeta)
8	GY (gris)	OG
9	RD (rojo)	GRIS/ROSA
10	VT (violeta)	BLANCO/AZUL
11	GRIS/ROSA	BLANCO/GRIS
12	ROJO/AZUL	GRIS/MARRÓN



## Principio de Funcionamiento

El dibujo muestra el estado constructivo, incluyendo la tuerca de unión hexagonal (inicio de la producción semana 11/2016). El diagrama de cableado muestra la asignación de los contactos conforme a DIN EN 60947-5-2 (inicio de la producción semana 16/2017).

## diagrama de conexiones



**TORQUE-WRENCH-SET-AS**

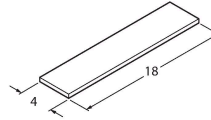
6936170

Juego de llave dinamométrica; empuñadura con par ajustable 0.4 - 1,0 Nm, herramienta de ajuste de par de apriete, llave de boca para M8 (SW9), llave de boca para M12 (SW14)

**BLANK-LABEL-FOR-CORDSETS-TEL-TXL**

6936206

Placas identificadores para los cables TEL y TXL, longitud de la placa: 18 mm, altura de la placa: 4 mm, material: policarbonato (PC), color: blanco, sin halógenos y piroretardante



**Dibujo acotado**

**Tipo**

**N.º de ID**

LABEL-HOLDER-FLEX-PVC

100048170

Soporte de etiquetas de PVC para la identificación de cables de extensión (serie de productos TEL/TXL); para diámetros de cable: mín. 5 mm; dimensiones: 4 × 18 mm; unidad de suministro: 50 unidades por paquete

