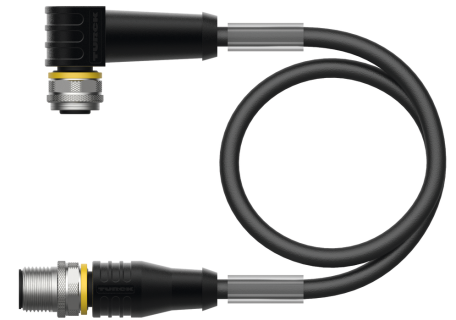
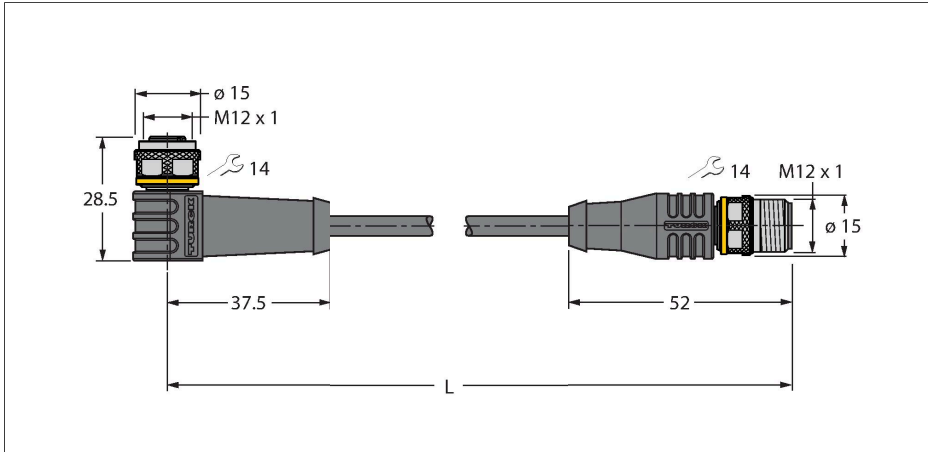


WKS12T-0.6-RSS12T/TXL

Cable de actuador y sensor / PUR – Cable de extensión



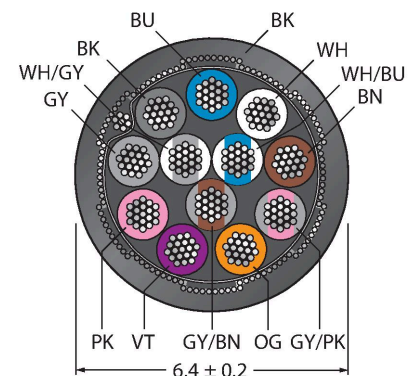
| | |
|---|---|
| Tipo | WKS12T-0.6-RSS12T/TXL |
| N.º de ID | 6626942 |
| Conector A | Conector hembra, M12 × 1, Acodado, codificación C |
| Número de polos | 12 |
| Contactos | Latón, CuZn, Dorado |
| Soporte del contacto | Plástico, TPU, Negro |
| Empuñadura | Plástico, TPU, Negro |
| Tuerca y tornillo de unión | Latón, CuZn, Niquelado |
| Junta | Plástico, FPM/FKM |
| Vida útil de funcionamiento mecánico | > 100 Ciclos de acoplamiento |
| Grado de suciedad | 3 |
| Grado de protección | IP67, IP69K, Solo en el estado atornillado |
| Conector B | Conectores, M12 × 1, Recto, codificación C |
| Número de polos | 12 |
| Contactos | Latón, CuZn, Dorado |
| Soporte del contacto | Plástico, TPU, Negro |
| Empuñadura | Plástico, TPU, Negro |
| Tuerca de acoplamiento y tornillo de fijación | Latón, CuZn, Niquelado |
| Vida útil de funcionamiento mecánico | > 100 Ciclos de acoplamiento |
| Grado de suciedad | 3 |
| Grado de protección | IP67, IP69K, Solo cuando está atornillado |
| Cable | |
| Diámetro del cable: | Ø 6.4 mm ±0.20 |
| Longitud del cable | 0.6 m |
| Funda del cable | PUR, Negro |
| Blindado | Lámina de aluminio, alambre de cobre estañado |

Características



- conector M12, acodado, 12 polos
- pantalla colocada en la tuerca/tornillo de unión
- conector macho M12, recto, 12 polos
- Material del revestimiento: PUR, blindado
- Color de la funda: negro
- Adecuado para el uso de cadenas de arrastre
- Resistente a productos químicos, aceites y radiación UV
- Pírorretardante (FT2 en conformidad con UL 1581, IEC 60332-2-2)
- Resistente a las chispas de soldadura
- Libre de halógenos, silicona, PVC y LABS
- Especialmente resistente a la abrasión
- Grado de protección: IP67, IP69K
- Longitud del cable: 0,6 m

Sección transversal del cable



Asignación de contactos

| | |
|-------------------------------|--|
| Aislamiento del conductor | PP |
| Sección transversal de núcleo | 12 x 0.14 mm ² |
| Hilo trenzado, arreglo | 18 x 0.1 mm |
| Colores del conductor | BN, WH, BU, BK, GY, PK, VT, OG, GY/ PK, WH/BU, WH/GY, GY/BN |



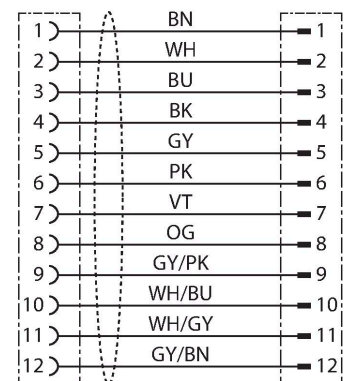
| Propiedades eléctricas a +20 °C | |
|---------------------------------|---------------|
| Voltaje nominal | 30 V |
| Tensión de prueba: | 2000 V |
| Corriente | 1.5 A |
| Resistencia de aislamiento | > 30.5 MΩ/km |
| Resistencia de paso | máx. 138 Ω/km |

| Propiedades químicas y mecánicas | |
|---|--------------------------------|
| Radio de flexión (instalación fija) | ≥ 5 x Ø |
| Radio de flexión (uso flexible) | ≥ 10 x Ø |
| Ciclos de flexión | ≥ 5 mill. |
| Aceleración admisible | máx. 5 m/s ² |
| Recorrido horizontal admisible | 5 m (para 5 m/s ²) |
| Recorrido vertical admisible | 2 m (para 5 m/s ²) |
| Velocidad de avance admisible | 3.3 m/s |
| Esfuerzos de torsión | ± 180 °/m |
| En reposo | -50...+80 °C |
| En movimiento | -25...+80 °C |
| Temperatura ambiente durante el funcionamiento de la cadena de arrastre | -25...+60 °C |
| Aprobaciones | cULus |

Principio de Funcionamiento

El dibujo muestra el estado constructivo, incluyendo la tuerca de unión hexagonal (inicio de la producción semana 11/2016). El diagrama de cableado muestra la asignación de los contactos conforme a DIN EN 60947-5-2 (inicio de la producción semana 16/2017).

diagrama de conexiones



Colores hilo trenzado

| PIN | DIN 47100 (antigua) | DIN EN 60947-5-2 (nueva) |
|-----|---------------------|--------------------------|
| 1 | BN (marrón) | BN (marrón) |
| 2 | BU (azul) | WH (blanco) |
| 3 | WH (blanco) | BU (azul) |
| 4 | GN (verde) | BK (negro) |
| 5 | PK (rosa) | GY (gris) |
| 6 | YE (amarillo) | PK (rosa) |
| 7 | BK (negro) | VT (violeta) |
| 8 | GY (gris) | OG |
| 9 | RD (rojo) | GRIS/ROSA |
| 10 | VT (violeta) | BLANCO/AZUL |
| 11 | GRIS/ROSA | BLANCO/GRIS |
| 12 | ROJO/AZUL | GRIS/MARRÓN |

TORQUE-WRENCH-SET-AS

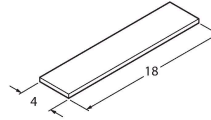
6936170

Juego de llave dinamométrica; empuñadura con par ajustable 0.4 - 1,0 Nm, herramienta de ajuste de par de apriete, llave de boca para M8 (SW9), llave de boca para M12 (SW14)

BLANK-LABEL-FOR-CORDSETS-TEL-TXL

6936206

Placas identificadores para los cables TEL y TXL, longitud de la placa: 18 mm, altura de la placa: 4 mm, material: policarbonato (PC), color: blanco, sin halógenos y piroretardante



Dibujo acotado

Tipo

N.º de ID

LABEL-HOLDER-FLEX-PVC

100048170

Soporte de etiquetas de PVC para la identificación de cables de extensión (serie de productos TEL/TXL); para diámetros de cable: mín. 5 mm; dimensiones: 4 × 18 mm; unidad de suministro: 50 unidades por paquete

