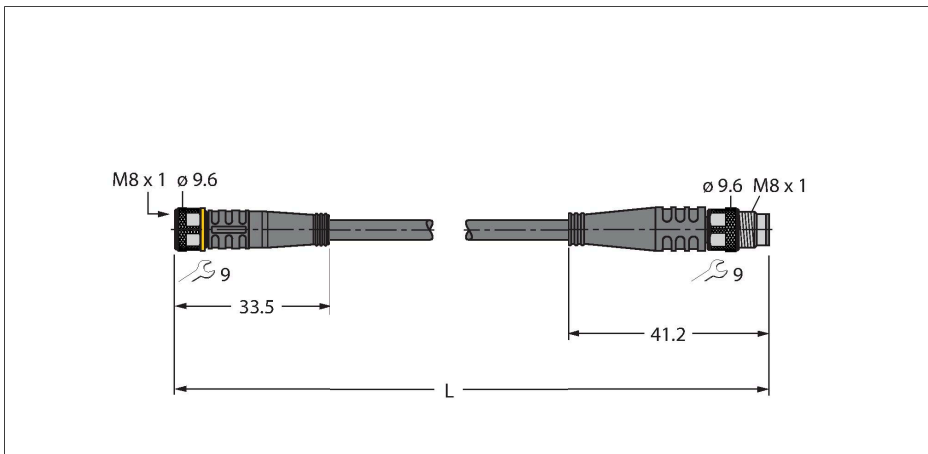


# PKG3M-0.15-PSG3M/TXL

## Cable de actuador y sensor / PUR – Cable de extensión



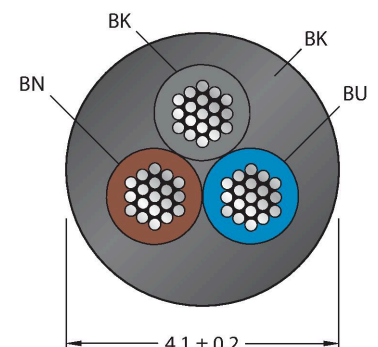
|   |  |
|---|--|
| Tipo  | PKG3M-0.15-PSG3M/TXL   |
| N.º de ID                                     | 6627141  |
| Conector A                                    | Conector hembra, M8 × 1, Recto   |
| Número de polos                               | 3  |
| Contactos                                     | Latón, CuZn, Dorado  |
| Soporte del contacto                          | Plástico, TPU, Negro   |
| Empuñadura                                    | Plástico, TPU, Negro   |
| Tuerca y tornillo de unión                    | Latón, CuZn, Niquelado   |
| Junta   | Plástico, FPM/FKM  |
| Par de apriete                                | 0.5 ... 0.6 Nm<br>(Tener en cuenta el par de tensión máximo de la pieza opuesta) |
| Vida útil de funcionamiento mecánico          | > 100 Ciclos de acoplamiento   |
| Grado de suciedad                             | 3  |
| Grado de protección                           | IP67, IP69K, Solo en el estado atornillado                                       |
| Conector B                                    | Conectores, M8 × 1, Recto  |
| Número de polos                               | 3  |
| Contactos                                     | Latón, CuZn, Dorado  |
| Soporte del contacto                          | Plástico, TPU, Negro   |
| Empuñadura                                    | Plástico, TPU, Negro   |
| Tuerca de acoplamiento y tornillo de fijación | Latón, CuZn, Niquelado   |
| Par de apriete                                | 0.5 ... 0.6 Nm<br>(Tener en cuenta el par de tensión máximo de la pieza opuesta) |
| Vida útil de funcionamiento mecánico          | > 100 Ciclos de acoplamiento   |
| Grado de suciedad                             | 3  |
| Grado de protección                           | IP67, IP69K, Solo cuando está atornillado  |
| Cable   |  |
| Diámetro del cable:                           | Ø 4.1 mm ± 0.20  |
| Longitud del cable                            | 0.15 m   |

### Características



- conector M8, recto, 3 polos
- conector macho M8, recto, 3 polos
- Material del revestimiento: PUR
- Color de la funda: negro
- Adecuado para el uso de cadenas de arrastre
- Resistente a productos químicos, aceites y radiación UV
- Pírorretardante (FT2 en conformidad con UL 1581, IEC 60332-2-2)
- Resistente a las chispas de soldadura
- Libre de halógenos, silicona, PVC y LABS
- Especialmente resistente a la abrasión
- Grado de protección: IP67, IP69K
- Longitud del cable: 0,15 m

### Sección transversal del cable



### Asignación de contactos

|   |  |
|---|--|
| Funda del cable   | PUR, Negro                             |
| Aislamiento del conductor   | PP                                     |
| Sección transversal de núcleo   | 3 x 0.34 mm <sup>2</sup>               |
| Hilo trenzado, arreglo  | 42 x 0.1 mm                            |
| Colores del conductor   | BN, BU, BK                             |
| <b>Propiedades eléctricas a +20 °C</b>                                  |  |
| Voltaje nominal   | 50 V <sub>AC</sub> /60 V <sub>DC</sub> |
| Tensión de prueba:  | 2000 V                                 |
| Corriente   | 4 A                                    |
| Resistencia de aislamiento  | > 30.5 MΩ/km                           |
| Resistencia de paso   | máx. 57 Ω/km                           |
| <b>Propiedades químicas y mecánicas</b>                                 |  |
| Radio de flexión (instalación fija)                                     | ≥ 5 x Ø                                |
| Radio de flexión (uso flexible)   | ≥ 10 x Ø                               |
| Ciclos de flexión   | ≥ 5 mill.                              |
| Aceleración admisible   | máx. 5 m/s <sup>2</sup>                |
| Recorrido horizontal admisible  | 5 m (para 5 m/s <sup>2</sup> )         |
| Recorrido vertical admisible  | 2 m (para 5 m/s <sup>2</sup> )         |
| Velocidad de avance admisible   | 3.3 m/s                                |
| Esfuerzos de torsión  | ± 180 °/m                              |
| En reposo   | -50...+80 °C                           |
| En movimiento   | -25...+80 °C                           |
| Temperatura ambiente durante el funcionamiento de la cadena de arrastre | -25...+60 °C                           |
| Aprobaciones  | cULus                                  |



## diagrama de conexiones



### TORQUE-WRENCH-SET-AS 6936170

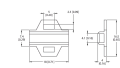
Juego de llave dinamo-métrica; empuñadura con par ajustable 0.4 - 1,0 Nm, herramienta de ajuste de par de apriete, llave de boca para M8 (SW9), llave de boca para M12 (SW14)

### BLANK-LABEL-FOR-CORDSETS-TEL-TXL 6936206

Placas identificadores para los cables TEL y TXL, longitud de la placa: 18 mm, altura de la placa: 4 mm, material: policarbonato (PC), color: blanco, sin halógenos y pirorretardante



| Dibujo acotado | Tipo | N.º de ID |
|----------------|------|-----------|
|----------------|------|-----------|



|                       |           |
|-----------------------|-----------|
| LABEL-HOLDER-FLEX-PVC | 100048170 |
|-----------------------|-----------|

Soporte de etiquetas de PVC para la identificación de cables de extensión (serie de productos TEL/TXL); para diámetros de cable: mín. 5 mm; dimensiones: 4 x 18 mm; unidad de suministro: 50 unidades por paquete