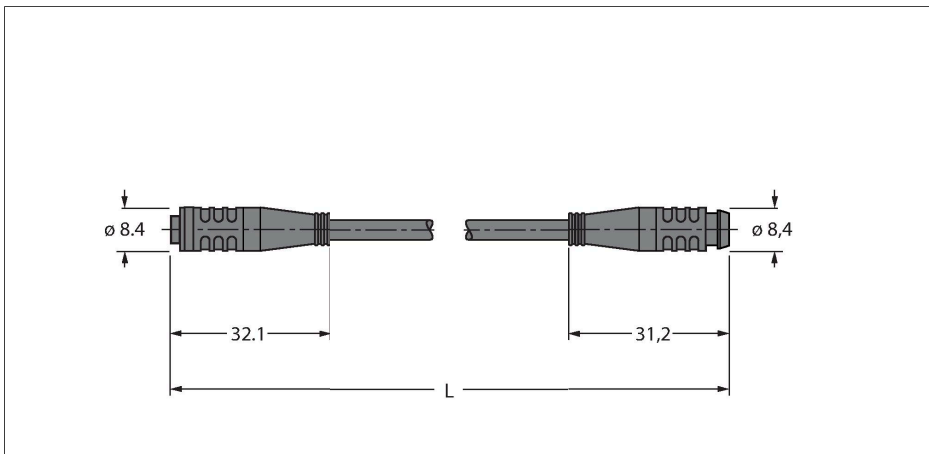


# PKG4S-1-PSG4S/TXL

## Cable de actuador y sensor / PUR – Cable de extensión



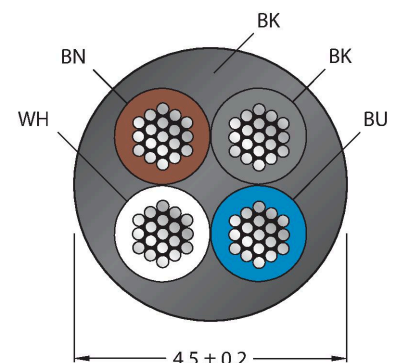
Tipo	PKG4S-1-PSG4S/TXL
N.º de ID	6627404
Conector A	Conector hembra, Ø 8 mm, Recto
Número de polos	4
Contactos	Latón, CuZn, Dorado
Soporte del contacto	Plástico, TPU, Negro
Empuñadura	Plástico, TPU, Negro
Junta	Plástico, FPM/FKM
Par de apriete	0.5 ... 0.6 Nm (Tener en cuenta el par de tensión máximo de la pieza opuesta)
Vida útil de funcionamiento mecánico	> 100 Ciclos de acoplamiento
Grado de suciedad	3
Grado de protección	IP67, (insertado)
Conector B	Conectores, Ø 8 mm, Recto
Número de polos	4
Contactos	Latón, CuZn, Dorado
Soporte del contacto	Plástico, TPU, Negro
Empuñadura	Plástico, TPU, Negro
Par de apriete	0.5 ... 0.6 Nm (Tener en cuenta el par de tensión máximo de la pieza opuesta)
Vida útil de funcionamiento mecánico	> 100 Ciclos de acoplamiento
Grado de suciedad	3
Grado de protección	IP67, (enchufado)
Cable	
Diámetro del cable:	Ø 4.5 mm ±0.20
Longitud del cable	1 m
Funda del cable	PUR, Negro
Aislamiento del conductor	PP

### Características



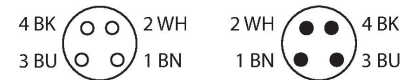
- conector hembra Ø8mm, recto, 4 polos, fijación con broche de presión
- conector macho Ø8mm, recto, 4 polos, fijación con broche de presión
- Material de la funda: PUR
- Color de la funda: negro
- Apropiado para sistemas de arrastre
- Resistencia a las chispas de soldadura
- Resistencia a químicos, aceite y UV
- Piroretardante
- Libre de halógenos, silicona, PVC y LABS
- Especialmente resistente a la fricción
- Conformidad RoHS
- Grado de protección IP67
- Longitud del cable: 1,0 m

### Sección transversal del cable



### Asignación de contactos

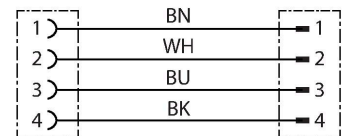
Sección transversal de núcleo	4 x 0.34 mm <sup>2</sup>
Hilo trenzado, arreglo	42 x 0.1 mm
Colores del conductor	BN, WH, BU, BK



Propiedades eléctricas a +20 °C	
Voltaje nominal	50 V <sub>AC</sub> /60 V <sub>DC</sub>
Tensión de prueba:	2000 V
Corriente	4 A
Resistencia de aislamiento	> 30.5 MΩ/km
Resistencia de paso	máx. 57 Ω/km

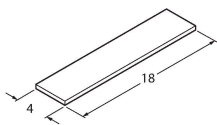
## diagrama de conexiones

Propiedades químicas y mecánicas	
Radio de flexión (instalación fija)	≥ 5 x Ø
Radio de flexión (uso flexible)	≥ 10 x Ø
Ciclos de flexión	≥ 5 mill.
Aceleración admisible	máx. 5 m/s <sup>2</sup>
Recorrido horizontal admisible	5 m (para 5 m/s <sup>2</sup> )
Recorrido vertical admisible	2 m (para 5 m/s <sup>2</sup> )
Velocidad de avance admisible	3.3 m/s
Esfuerzos de torsión	± 180 °/m
En reposo	-50...+80 °C
En movimiento	-25...+80 °C
Temperatura ambiente durante el funcionamiento de la cadena de arrastre	-25...+60 °C

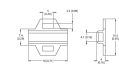


BLANK-LABEL-FOR-CORDSETS-TEL-TXL 6936206

Placas identificadores para los cables TEL y TXL, longitud de la placa: 18 mm, altura de la placa: 4 mm, material: policarbonato (PC), color: blanco, sin halógenos y pirorretardante



Dibujo acotado	Tipo	N.º de ID
	LABEL-HOLDER-FLEX-PVC	100048170



Soporte de etiquetas de PVC para la identificación de cables de extensión (serie de productos TEL/TXL); para diámetros de cable: mín. 5 mm; dimensiones: 4 x 18 mm; unidad de suministro: 50 unidades por paquete