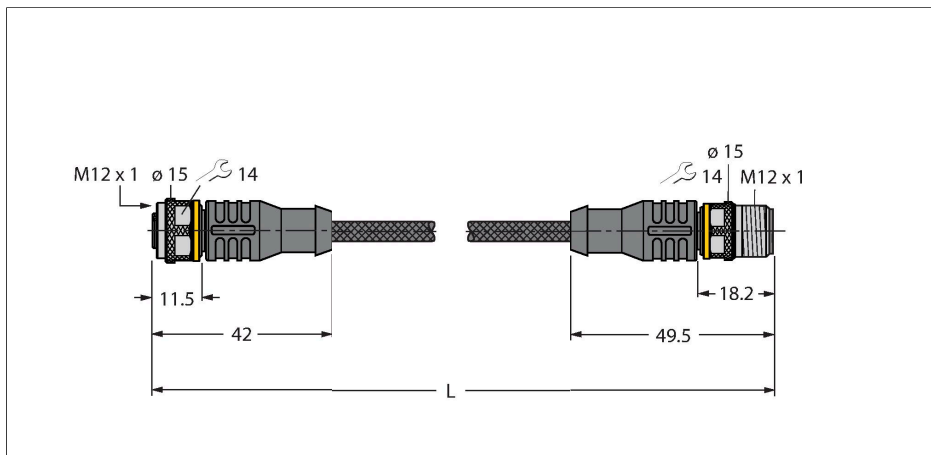


RKC4.5T-0.6-RSC4.5T/TXL1001

Cable de actuador y sensor resistente a las chispas de soldadura – Cable de extensión



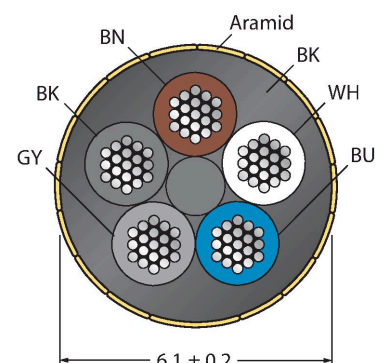
| | |
|---|---|
| Tipo | RKC4.5T-0.6-RSC4.5T/TXL1001 |
| N.º de ID | 6628255 |
| Conector A | Conector hembra, M12 × 1, Recto, codificación C |
| Número de polos | 5 |
| Contactos | Latón, CuZn, Dorado |
| Soporte del contacto | Plástico, TPU, Negro |
| Empuñadura | Plástico, TPU, Negro |
| Tuerca y tornillo de unión | Latón, CuZn, Niquelado |
| Junta | Plástico, FPM/FKM |
| Vida útil de funcionamiento mecánico | > 100 Ciclos de acoplamiento |
| Grado de suciedad | 3 |
| Grado de protección | IP67, IP69K, Solo en el estado atornillado |
| Conector B | Conectores, M12 × 1, Recto, codificación C |
| Número de polos | 5 |
| Contactos | Latón, CuZn, Dorado |
| Soporte del contacto | Plástico, TPU, Negro |
| Empuñadura | Plástico, TPU, Negro |
| Tuerca de acoplamiento y tornillo de fijación | Latón, CuZn, Niquelado |
| Vida útil de funcionamiento mecánico | > 100 Ciclos de acoplamiento |
| Grado de suciedad | 3 |
| Grado de protección | IP67, IP69K, Solo cuando está atornillado |
| Cable | |
| Diámetro del cable: | Ø 6.1 mm ±0.20 |
| Longitud del cable | 0.6 m |
| Funda del cable | PUR, Amarillo |
| Aislamiento del conductor | PP |

Características



- conector hembra M12, recto, 5 polos
- conector macho M12, recto, 5 polos
- Material del revestimiento: Funda de PUR con fibras de aramida
- Color de la funda: amarillo
- Resistente a las chispas de soldadura
- Pirorretardante
- Resistente a productos químicos, aceites y radiación UV
- Libre de halógenos, silicona, PVC y LABS
- Grado de protección: IP67, IP69K
- Material del revestimiento protector: fibras de aramida
 - Resistencia a la tracción: 2923 MPa
 - Resistencia a la ruptura: 333 N
 - Dilatación de rotura: 3,6 %
 - Temperatura máxima: hasta 200 °C
- Longitud del cable: 0,6 m

Sección transversal del cable



| | |
|---|--------------------------|
| Sección transversal de núcleo | 5 x 0.34 mm ² |
| Hilo trenzado, arreglo | 42 x 0.1 mm |
| Colores del conductor | BN, WH, BU, BK, GY |
| Propiedades eléctricas a +20 °C | |
| Voltaje nominal | 60 V |
| Tensión de prueba: | 2000 V |
| Corriente | 4 A |
| Resistencia de aislamiento | > 30.5 MΩ/km |
| Resistencia de paso | máx. 57 Ω/km |
| Propiedades químicas y mecánicas | |
| Radio de flexión (instalación fija) | ≥ 5 x Ø |
| Radio de flexión (uso flexible) | ≥ 10 x Ø |
| En reposo | -50...+105 °C |
| En movimiento | -30...+90 °C |

Asignación de contactos

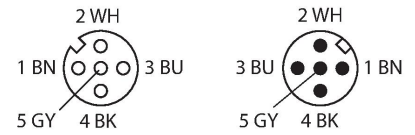


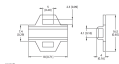
diagrama de conexiones



TORQUE-WRENCH-SET-AS 6936170

Juego de llave dinamométrica; empuñadura con par ajustable 0.4 - 1,0 Nm, herramienta de ajuste de par de apriete, llave de boca para M8 (SW9), llave de boca para M12 (SW14)

| Dibujo acotado | Tipo | N.º de ID |
|----------------|-----------------------|-----------|
| | LABEL-HOLDER-FLEX-PVC | 100048170 |



Soporte de etiquetas de PVC para la identificación de cables de extensión (serie de productos TEL/TXL); para diámetros de cable: mín. 5 mm; dimensiones: 4 x 18 mm; unidad de suministro: 50 unidades por paquete