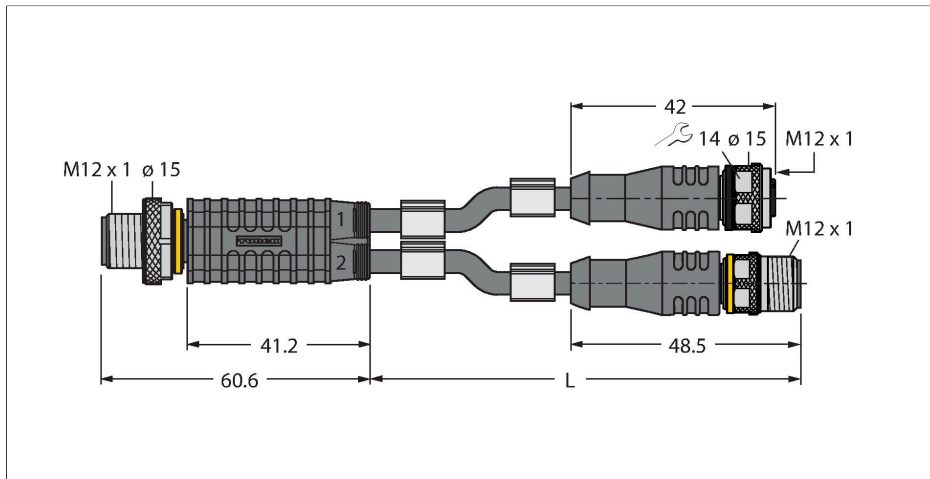


# VB-IO-LINK-CLASS-B-POWER-0.3/0.3/TXL

Distribuidores de dos vías – Distribuidor en Y con cable, conector macho M12x1 - conector hembra, conector macho M12x1

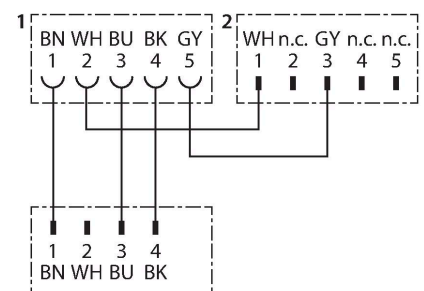
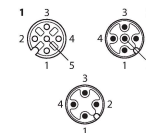


## Características



- Material del revestimiento: PUR
- Color de la funda: negro
- Adecuado para el uso de cadenas de arrastre
- Resistente a químicos, aceites y radiación UV
- Piroretardante (FT2 en conformidad con UL 1581, IEC 60332-2-2)
- Libre de halógenos, silicona, PVC y LABS
- Especialmente resistente a la abrasión
- En conformidad con las normas RoHS
- Grado de protección: IP67
- Longitud del cable: 0,3/0,3 m

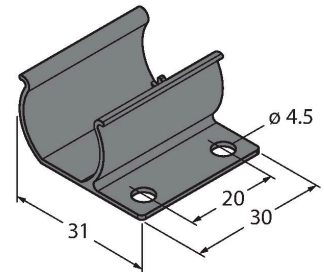
## Asignación de contactos



Tipo	VB-IO-LINK-CLASS-B-POWER-0.3/0.3/TXL
N.º de ID	6629516
distribuidor E/S	Distribuidor en Y, 2 -puerto
Conector A	Conectores, M12 × 1, Recto
Número de polos	4
Contactos	Metal, CuZn, Dorado
Soporte del contacto	Plástico, TPU, Negro
Empuñadura	Plástico, TPU, Negro
Tuerca y tornillo de unión	Latón, CuZn, Niquelado
Vida útil de funcionamiento mecánico	> 100 Ciclos de acoplamiento
Grado de suciedad	3
Grado de protección	IP67, Solo en el estado atornillado
Conector B	Hembra, conector macho, M12 × 1, Recto
Número de polos	5
Contactos	Metal, CuZn, Dorado
Soporte del contacto	Plástico, TPU, Negro
Empuñadura	Plástico, TPU, Negro
Tuerca de acoplamiento y tornillo de fijación	Latón, CuZn, Niquelado
Junta	Plástico, FPM/FKM
Vida útil de funcionamiento mecánico	> 100 Ciclos de acoplamiento
Grado de suciedad	3
Grado de protección	IP67, Solo cuando está atornillado
Diámetro del cable:	Ø 4.3 mm ±0.20
Longitud del cable	0.3 m, 0.3 m

Funda del cable	PUR, Negro
Aislamiento del conductor	PP
Sección transversal de núcleo	3 x 0.34 mm <sup>2</sup>
Hilo trenzado, arreglo	42 x 0.1 mm
Colores del conductor	BN, BU, BK
<b>Propiedades eléctricas a +20 °C</b>	
Voltaje nominal	48 V
Tensión de prueba:	2000 V
Corriente	4 A
Resistencia de aislamiento	> 30.5 MΩ/km
Resistencia de paso	máx. 57.5 Ω/km
<b>Propiedades químicas y mecánicas</b>	
Resistencia máx. a la tracción (estática)	≤ 50 N/mm <sup>2</sup>
Resistencia máx. a la tracción (dinámica)	≤ 20 N/mm <sup>2</sup>
Radio de flexión (instalación fija)	≥ 5 x Ø
Radio de flexión (uso flexible)	≥ 10 x Ø
Ciclos de flexión	≥ 5 mill.
Aceleración admisible	máx. 5 m/s <sup>2</sup>
Recorrido horizontal admisible	5 m (para 5 m/s <sup>2</sup> )
Velocidad de avance admisible	3.3 m/s
Esfuerzos de torsión	± 180 °/m
En reposo	-50...+80 °C
En movimiento	-25...+80 °C
Temperatura ambiente durante el funcionamiento de la cadena de arrastre	-25...+60 °C

## conos acústicos



### TORQUE-WRENCH-SET-AS 6936170

Juego de llave dinamométrica; empuñadura con par ajustable 0.4 - 1,0 Nm, herramienta de ajuste de par de apriete, llave de boca para M8 (SW9), llave de boca para M12 (SW14)

### BLANK-LABEL-FOR-CORDSETS-TEL-TXL 6936206

Placas identificadores para los cables TEL y TXL, longitud de la placa: 18 mm, altura de la placa: 4 mm, material: policarbonato (PC), color: blanco, sin halógenos y pirorretardante

