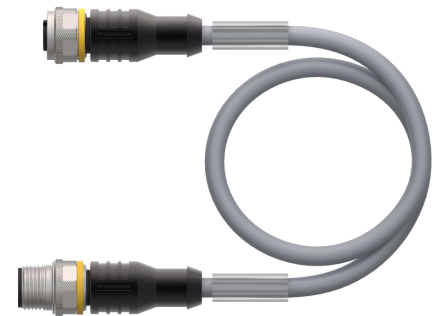
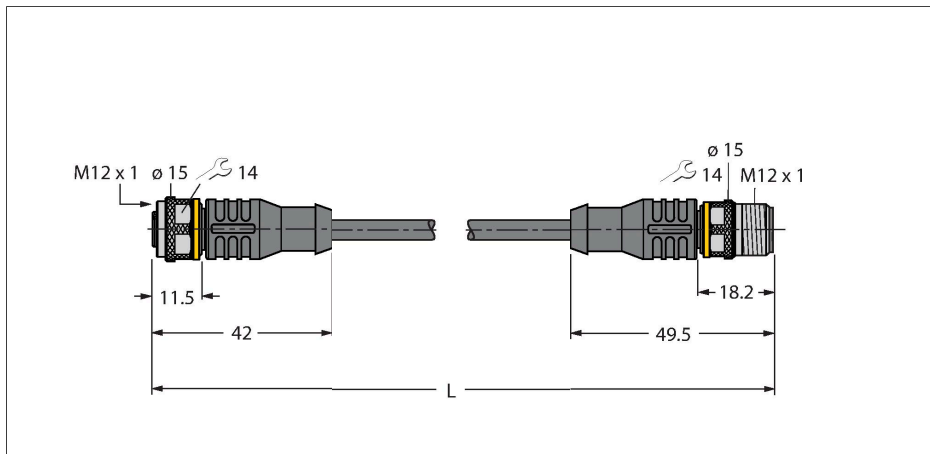


# RKC4.5T-1-RSC4.5T/TEG

## Cable de actuador y sensor / PVC – Cable de extensión



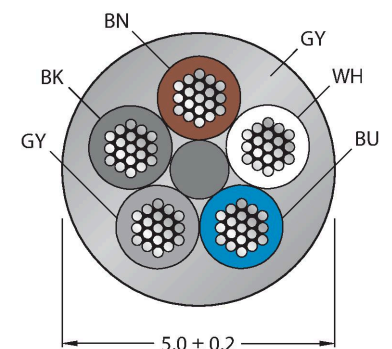
Tipo	RKC4.5T-1-RSC4.5T/TEG
N.º de ID	6629863
Conector A	Conector hembra, M12 × 1, Recto, codificación C
Número de polos	5
Contactos	Latón, CuZn, Dorado
Soporte del contacto	Plástico, TPU, Negro
Empuñadura	Plástico, TPU, Negro
Tuerca y tornillo de unión	Latón, CuZn, Niquelado
Junta	Plástico, FPM/FKM
Vida útil de funcionamiento mecánico	> 100 Ciclos de acoplamiento
Grado de suciedad	3
Grado de protección	IP67, IP69K, Solo en el estado atornillado
Conector B	Conectores, M12 × 1, Recto, codificación C
Número de polos	5
Contactos	Latón, CuZn, Dorado
Soporte del contacto	Plástico, TPU, Negro
Empuñadura	Plástico, TPU, Negro
Tuerca de acoplamiento y tornillo de fijación	Latón, CuZn, Niquelado
Vida útil de funcionamiento mecánico	> 100 Ciclos de acoplamiento
Grado de suciedad	3
Grado de protección	IP67, IP69K, Solo cuando está atornillado
<b>Cable</b>	
Diámetro del cable:	Ø 5 mm ±0.20
Longitud del cable	1 m
Funda del cable	PVC, Gris
Aislamiento del conductor	PVC
Sección transversal de núcleo	5 x 0.34 mm²

### Características



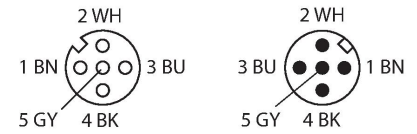
- conector hembra M12, recto, 5 polos
- conector macho M12, recto, 5 polos
- Material del revestimiento: PVC
- Color de la funda: gris
- Resistente a productos químicos y aceites
- Pírorretardante
- Resistente a ácidos y soluciones alcalinas
- Resistente a la hidrólisis y los microbios
- Sin LABS
- Grado de protección: IP67, IP69K
- Longitud del cable: 1,0 m

### Sección transversal del cable



### Asignación de contactos

Hilo trenzado, arreglo	42 x 0.1 mm
Colores del conductor	BN, WH, BU, BK, GY
<b>Propiedades eléctricas a +20 °C</b>	
Voltaje nominal	60 V
Tensión de prueba:	2000 V
Corriente	4 A
Resistencia de aislamiento	> 30.5 MΩ/km
Resistencia de paso	máx. 57 Ω/km
<b>Propiedades químicas y mecánicas</b>	
Radio de flexión (instalación fija)	≥ 5 x Ø
Radio de flexión (uso flexible)	≥ 10 x Ø
En reposo	-40...+105 °C
En movimiento	0...+80 °C
Aprobaciones	cULus



## diagrama de conexiones

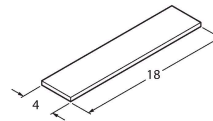


### TORQUE-WRENCH-SET-AS 6936170

Juego de llave dinamométrica; empuñadura con par ajustable 0.4 - 1,0 Nm, herramienta de ajuste de par de apriete, llave de boca para M8 (SW9), llave de boca para M12 (SW14)

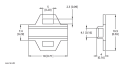
### BLANK-LABEL-FOR-CORDSETS-TEL-TXL 6936206

Placas identificadores para los cables TEL y TXL, longitud de la placa: 18 mm, altura de la placa: 4 mm, material: policarbonato (PC), color: blanco, sin halógenos y piroretardante



Dibujo acotado	Tipo	N.º de ID
----------------	------	-----------

	LABEL-HOLDER-FLEX-PVC	100048170
--	-----------------------	-----------



Soporte de etiquetas de PVC para la identificación de cables de extensión (serie de productos TEL/TXL); para diámetros de cable: mín. 5 mm; dimensiones: 4 x 18 mm; unidad de suministro: 50 unidades por paquete