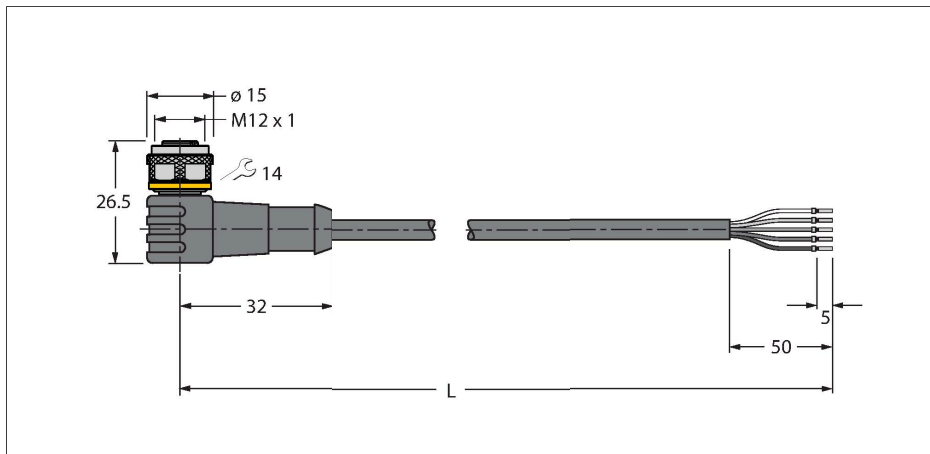


# WKC4.5T-10/TEY

## Cable de actuador y sensor / PVC – cable de conexión

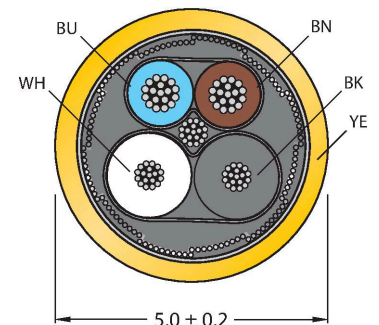


### Características

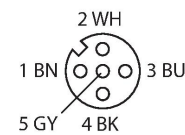


- conector M12, acodado, 5 polos
- Material del revestimiento: PVC
- Color de la funda: amarillo
- Resistente a productos químicos y aceites
- Piroretardante
- Resistente a ácidos y soluciones alcalinas
- Resistente a la hidrólisis y los microbios
- Sin LABS
- Grado de protección: IP67, IP69K
- Longitud del cable: 10 m

### Sección transversal del cable



### Asignación de contactos



### diagrama de conexiones



Tipo	WKC4.5T-10/TEY
N.º de ID	6629932
Conector A	Conector hembra, M12 × 1, Acodado, codificación C
Número de polos	5
Contactos	Latón, CuZn, Dorado
Soporte del contacto	Plástico, TPU, Negro
Empuñadura	Plástico, TPU, Negro
Tuerca y tornillo de unión	Latón, CuZn, Niquelado
Junta	Plástico, FPM/FKM
Vida útil de funcionamiento mecánico	> 100 Ciclos de acoplamiento
Grado de suciedad	3
Grado de protección	IP67, IP69K, Solo en el estado atornillado
<b>Cable</b>	
Diámetro del cable:	Ø 5 mm ±0.20
Longitud del cable	10 m
Funda del cable	PVC, Amarillo
Aislamiento del conductor	PVC
Sección transversal de núcleo	5 x 0.34 mm <sup>2</sup>
Hilo trenzado, arreglo	42 x 0.1 mm
Colores del conductor	BN, WH, BU, BK, GY
<b>Propiedades eléctricas a +20 °C</b>	
Voltaje nominal	60 V
Tensión de prueba:	2000 V
Corriente	4 A
Resistencia de aislamiento	> 30.5 MΩ/km
Resistencia de paso	máx. 57 Ω/km
<b>Propiedades químicas y mecánicas</b>	
Radio de flexión (instalación fija)	≥ 5 x Ø

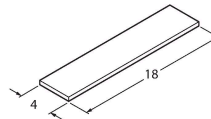
Radio de flexión (uso flexible)	$\geq 10 \times \varnothing$
En reposo	-40...+105 °C
En movimiento	0...+80 °C
Aprobaciones	cULus

**TORQUE-WRENCH-SET-AS** 6936170

Juego de llave dinamométrica; empuñadura con par ajustable 0.4 - 1,0 Nm, herramienta de ajuste de par de apriete, llave de boca para M8 (SW9), llave de boca para M12 (SW14)

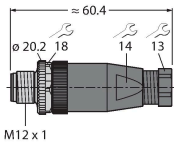
**BLANK-LABEL-FOR-CORDSETS-TEL-TXL** 6936206

Placas identificadores para los cables TEL y TXL, longitud de la placa: 18 mm, altura de la placa: 4 mm, material: policarbonato (PC), color: blanco, sin halógenos y piroretardante



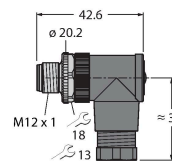
**BS8151-0** 6904611

Conector macho cableable en terreno, M12 x 1, recto, 5 patillas, conexión terminal roscada, pasacables 4,0 a 6,0 mm, sección transversal principal/capacidad del terminal 0,14 hasta 0,75 mm<sup>2</sup>, carcasa de plástico, tornillo de retención de metal



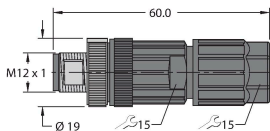
**BS8251-0** 6904612

Conector macho cableable en terreno, M12 x 1, acodada, 5 patillas, conexión terminal roscada, pasacables 4,0 a 6,0 mm, sección transversal principal/capacidad del terminal 0,14 hasta 0,75 mm<sup>2</sup>, carcasa de plástico, tornillo de retención de metal



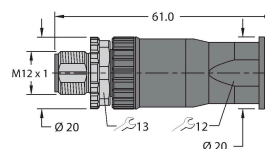
**FW-ERSPM0526-SA-P-0408** 100002535

Conector macho cableable en terreno, M12 x 1, recto, 5 patillas, conexión a presión, pasacables de 4,0 a 8,0 mm, sección transversal principal/capacidad del terminal de 0,14 a 0,75 mm<sup>2</sup>, carcasa de plástico, tornillo de retención de metal



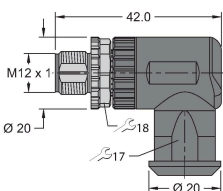
**FW-ERSPM0516-SA-S-0408** 100002289

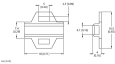
Conector macho cableable en terreno, M12 x 1, recto, 5 patillas, conexión terminal roscada, pasacables 4,0 a 8,0 mm, sección transversal principal/capacidad del terminal 0,25 hasta 1,5 mm<sup>2</sup>, carcasa de plástico, tornillo de retención de metal



**FW-EWSPM0516-SA-S-0408** 100002291

Conector macho cableable en terreno, M12 x 1, acodada, 5 patillas, conexión terminal roscada, pasacables 4,0 a 8,0 mm, sección transversal principal/capacidad del terminal 0,25 hasta 1,5 mm<sup>2</sup>, carcasa de plástico, tornillo de retención de metal



Dibujos acotados	Tipo	N.º de ID	
	LABEL-HOLDER-FLEX-PVC	100048170	Soporte de etiquetas de PVC para la identificación de cables de extensión (serie de productos TEL/TXL); para diámetros de cable: mín. 5 mm; dimensiones: 4 x 18 mm; unidad de suministro: 50 unidades por paquete