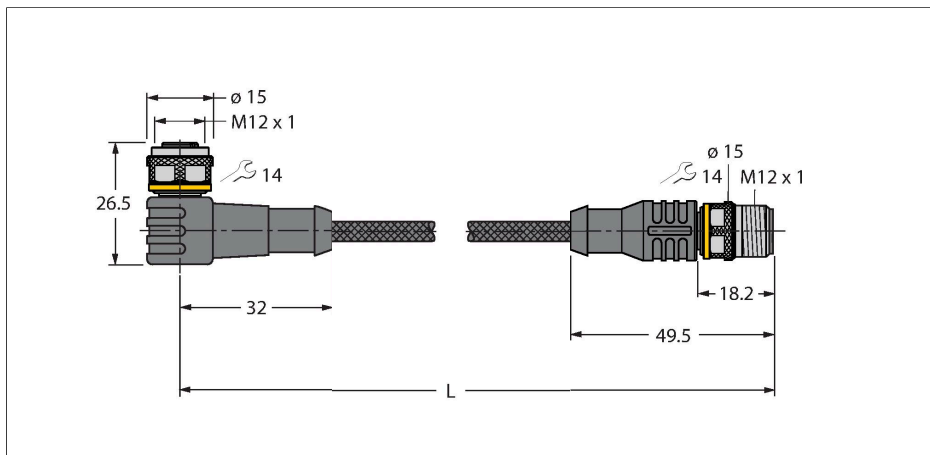


# WKC5T-P7X3-5-RSC5T/TXL1001

## Cable de actuador y sensor resistente a las chispas de soldadura – Cable de extensión

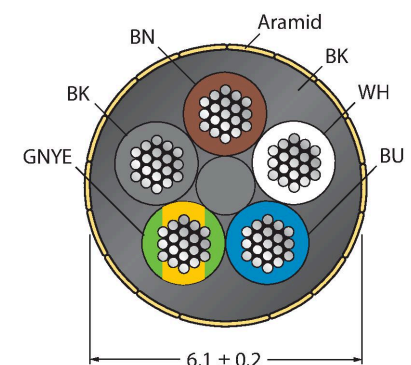


### Características

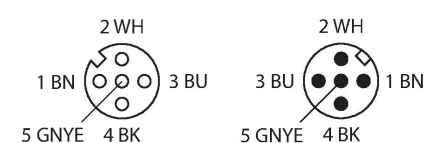


- conector hembra M12, acodado, 4 polos + PE
- con LED triple (pnp, amarillo, amarillo, verde)
- conector macho M12, recto, 4 polos + PE
- Material del revestimiento: Funda de PUR con fibras de aramida
- Color de la funda: amarillo
- Resistente a las chispas de soldadura
- Pirorretardante
- Resistente a productos químicos, aceites y radiación UV
- Libre de halógenos, silicona, PVC y LABS
- Grado de protección: IP67, IP69K
- Material del revestimiento protector: fibras de aramida
  - Resistencia a la tracción: 2923 MPa
  - Resistencia a la ruptura: 333 N
  - Dilatación de rotura: 3,6 %
  - Temperatura máxima: hasta 200 °C
- Longitud del cable: 5,0 m

### Sección transversal del cable



### Asignación de contactos



Tipo	WKC5T-P7X3-5-RSC5T/TXL1001
N.º de ID	6630247
Comentario sobre el producto	!!! Pin 5 = PE !!!
Conector A	Conector hembra, M12 × 1, Acodado, codificación C
Número de polos	4+PE
Contactos	Latón, CuZn, Dorado
Soporte del contacto	Plástico, TPU, Negro
Empuñadura	Plástico, TPU, Translúcido
Tuerca y tornillo de unión	Latón, CuZn, Niquelado
Junta	Plástico, FPM/FKM
Indicador LED	LED triple
Indicación de la tensión de servicio	LED, Verde
Indicación estado de conmutación	LED, Amarillo/amarillo
Vida útil de funcionamiento mecánico	> 100 Ciclos de acoplamiento
Grado de suciedad	3
Grado de protección	IP67, IP69K, Solo en el estado atornillado
Conector B	Conectores, M12 × 1, Recto, codificación C
Número de polos	4+PE
Contactos	Latón, CuZn, Dorado
Soporte del contacto	Plástico, TPU, Negro
Empuñadura	Plástico, TPU, Negro
Tuerca de acoplamiento y tornillo de fijación	Latón, CuZn, Niquelado
Vida útil de funcionamiento mecánico	> 100 Ciclos de acoplamiento
Grado de suciedad	3
Grado de protección	IP67, IP69K, Solo cuando está atornillado

## Cable

Diámetro del cable:	Ø 6.1 mm ±0.20
Longitud del cable	5 m
Funda del cable	PUR, Amarillo
Aislamiento del conductor	PP
Sección transversal de núcleo	5 x 0.34 mm <sup>2</sup>
Hilo trenzado, arreglo	42 x 0.1 mm
Colores del conductor	BN, WH, BU, BK, GNYE

## Propiedades eléctricas a +20 °C

Voltaje nominal	30 V <sub>DC</sub>
Tensión de prueba:	2000 V
Corriente	4 A
Resistencia de aislamiento	> 30.5 MΩ/km
Resistencia de paso	máx. 57 Ω/km

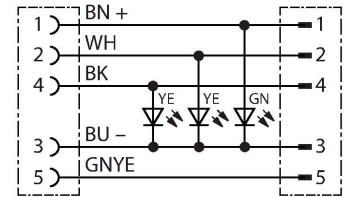
## Propiedades químicas y mecánicas

Radio de flexión (instalación fija)	≥ 5 x Ø
Radio de flexión (uso flexible)	≥ 10 x Ø
En reposo	-50...+105 °C
En movimiento	-30...+90 °C

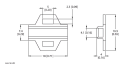
## TORQUE-WRENCH-SET-AS 6936170

Juego de llave dinamométrica; empuñadura con par ajustable 0.4 - 1,0 Nm, herramienta de ajuste de par de apriete, llave de boca para M8 (SW9), llave de boca para M12 (SW14)

## diagrama de conexiones



## Dibujo acotado



Tipo	N.º de ID
LABEL-HOLDER-FLEX-PVC	100048170

Soporte de etiquetas de PVC para la identificación de cables de extensión (serie de productos TEL/TXL); para diámetros de cable: mín. 5 mm; dimensiones: 4 x 18 mm; unidad de suministro: 50 unidades por paquete