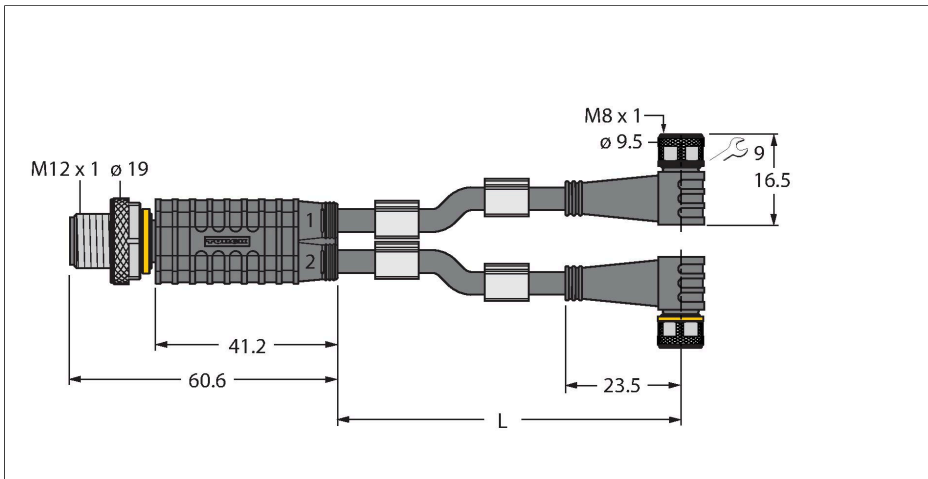


VBRS4.4-2PKW3M-1.5/1.5/TEL

Distribuidores de dos vías – Distribuidor en Y con cable, conector macho M12 x 1 - 2 conectores hembra M8 x 1

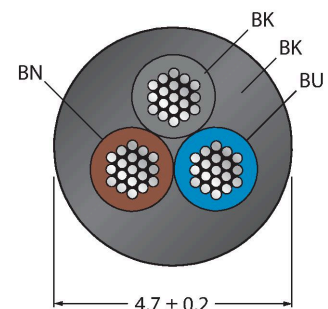


Características



- Material del revestimiento: PVC
- Color de la funda: negro
- Resistencia a químicos y aceite
- Pirorretardante
- Resistencia al ácido y al álcalis
- Resistente a la hidrólisis y los microbios
- Libre de LABS
- En conformidad con las normas RoHS
- Grado de protección IP67
- 4/3 pines
- Longitud del cable: 1,5/1,5 metros

Sección transversal del cable



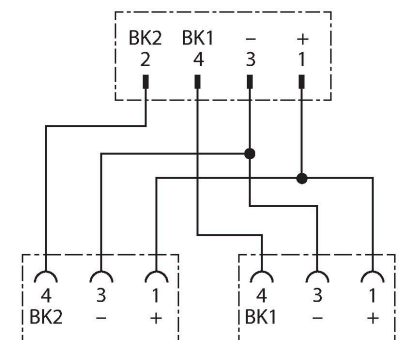
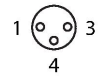
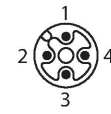
Asignación de contactos

Tipo	VBRS4.4-2PKW3M-1.5/1.5/TEL
N.º de ID	6630422
distribuidor E/S	Distribuidor en Y, 2 -puerto
Conector A	Conectores, M12 × 1, Recto
Número de polos	4
Contactos	Metal, CuZn, Dorado
Soporte del contacto	Plástico, TPU, Negro
Empuñadura	Plástico, TPU, Negro
Tuerca y tornillo de unión	Latón, CuZn, Niquelado
Par de apriete	0.8 ... 1 Nm (Tener en cuenta el par de tensión máximo de la pieza opuesta)
Vida útil de funcionamiento mecánico	> 100 Ciclos de acoplamiento
Grado de suciedad	3
Grado de protección	IP67, Solo en el estado atornillado
Conector B	2 conectores hembra, M8 × 1, Acodado
Número de polos	3
Contactos	Metal, CuZn, Dorado
Soporte del contacto	Plástico, TPU, Negro
Empuñadura	Plástico, TPU, Negro
Tuerca de acoplamiento y tornillo de fijación	Latón, CuZn, Niquelado
Junta	Plástico, FPM/FKM
Par de apriete	0.5 ... 0.6 Nm (Tener en cuenta el par de tensión máximo de la pieza opuesta)
Vida útil de funcionamiento mecánico	> 100 Ciclos de acoplamiento
Grado de suciedad	3
Grado de protección	IP67, Solo cuando está atornillado

Diámetro del cable:	Ø 4.7 mm ±0.20
Longitud del cable	1.5 m, 1.5 m
Funda del cable	PVC, Negro
Aislamiento del conductor	PVC
Sección transversal de núcleo	3 x 0.34 mm ²
Hilo trenzado, arreglo	42 x 0.1 mm
Colores del conductor	BN, BU, BK

Propiedades eléctricas a +20 °C	
Voltaje nominal	60 V
Tensión de prueba:	2000 V
Corriente	4 A
Resistencia de aislamiento	> 30.5 MΩ/km
Resistencia de paso	máx. 57 Ω/km

Propiedades químicas y mecánicas	
Radio de flexión (instalación fija)	≥ 5 x Ø
Radio de flexión (uso flexible)	≥ 10 x Ø
En reposo	-40...+105 °C
En movimiento	0...+80 °C



TORQUE-WRENCH-SET-AS 6936170

Juego de llave dinamométrica; empuñadura con par ajustable 0.4 - 1,0 Nm, herramienta de ajuste de par de apriete, llave de boca para M8 (SW9), llave de boca para M12 (SW14)

BLANK-LABEL-FOR-CORDSETS-TEL-TXL 6936206

Placas identificadores para los cables TEL y TXL, longitud de la placa: 18 mm, altura de la placa: 4 mm, material: policarbonato (PC), color: blanco, sin halógenos y piroretardante

