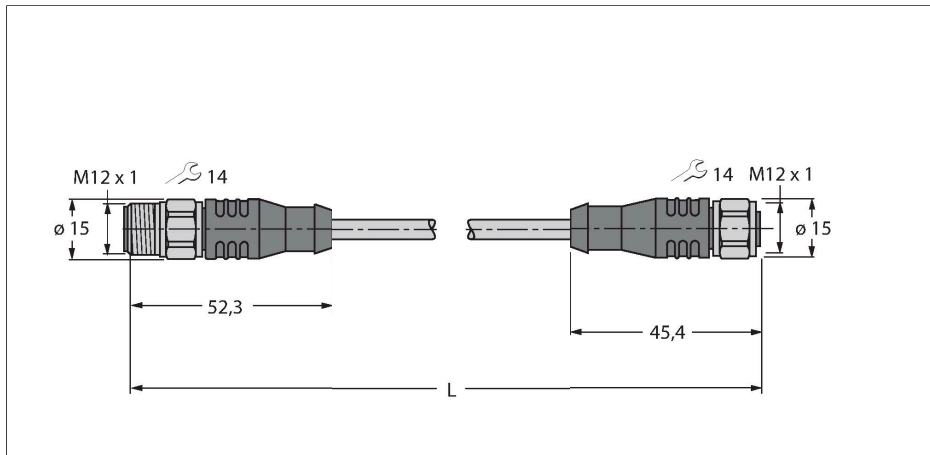


RSCV-RKCV5500-2M/S2500

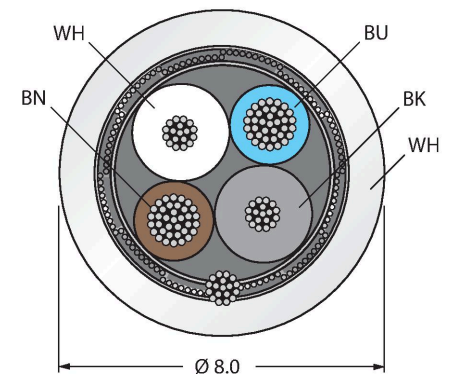
Cable para la aplicación RFID en la industria alimentaria – Cable de conexión



Características

- Conector macho M12, recto, acero inoxidable
- Conector hembra M12, recto, acero inoxidable
- Material del revestimiento: PPEDEM
- Color de la funda: blanco
- Adecuado para el uso de cadenas de arrastre
- Resistente al aceite en conformidad con EN 60811-2-1
- Sin halógenos ni silicona
- Especialmente resistente a la abrasión
- Cumple con RoHS II y REACH
- Grado de protección: IP67, IP69K
- Longitud del cable: 2,0 m

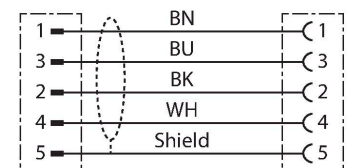
Sección transversal del cable



Asignación de contactos



diagrama de conexiones



Tipo	RSCV-RKCV5500-2M/S2500
N.º de ID	6633193
Conector A	Conectores, M12 × 1, Recto, codificación C
Número de polos	5
Contactos	Metal, CuZn, Dorado
Soporte del contacto	Plástico, PPH, Blanco
Empuñadura	Plástico, PP, Blanco
Tuerca y tornillo de unión	Acero inoxidable, V4A
Par de apriete	0.8 Nm
Vida útil de funcionamiento mecánico	> 100 Ciclos de acoplamiento
Grado de protección	IP67, IP69K, Solo en el estado atornillado
Conector B	Conector hembra, M12 × 1, Recto, codificación C
Número de polos	5
Contactos	Metal, CuZn, Dorado
Soporte del contacto	Plástico, PPH, Blanco
Empuñadura	Plástico, PP, Blanco
Tuerca y tornillo de unión	Acero inoxidable, V4A
Junta	Plástico, FPM/FKM
Par de apriete	0.8 Nm
Vida útil de funcionamiento mecánico	> 100 Ciclos de acoplamiento
Clase de protección	IP67, IP69K, Solo cuando está atornillado
Cable	
Diámetro del cable:	Ø 8 mm
Longitud del cable	2 m
Funda del cable	PPEDEM, Blanco
Blindado	sí

Aislamiento del conductor	XLPE
Conductores cable de datos	
Sección transversal del conductor	2 x 0.25 mm ²
Conductores cable de alimentación	
Sección transversal del conductor	2x 0.34 mm ²
Colores del conductor	Power: BN, BU Data: WH, BK
Propiedades eléctricas a +20 °C	
Voltaje nominal	60 V
Corriente	4 A
Resistencia DC (loop)	82 Ω/km
nom. Impedancia	120 Ω (1 MHz)
nom. Capacidad	37 pF/m
Propiedades químicas y mecánicas	
Radio de flexión (instalación fija)	≥ 5 x Ø
Radio de flexión (uso flexible)	≥ 10 x Ø
Ciclos de flexión	≥ 2 mill.
Aceleración admisible	máx. 5 m/s ²
Recorrido horizontal admisible	5 m (para 5 m/s ²)
Recorrido vertical admisible	5 m (para 5 m/s ²)
Velocidad de avance admisible	3.3 m/s
Esfuerzos de torsión	± 180 °/m
Ciclos de torsión	≥ 2 millones
En reposo	-40 °C...+105 °C
En movimiento	-35 °C...+105 °C
Otras propiedades	
Apto para el uso de cadenas de arrastre	Sí
Sin halógenos	Sí