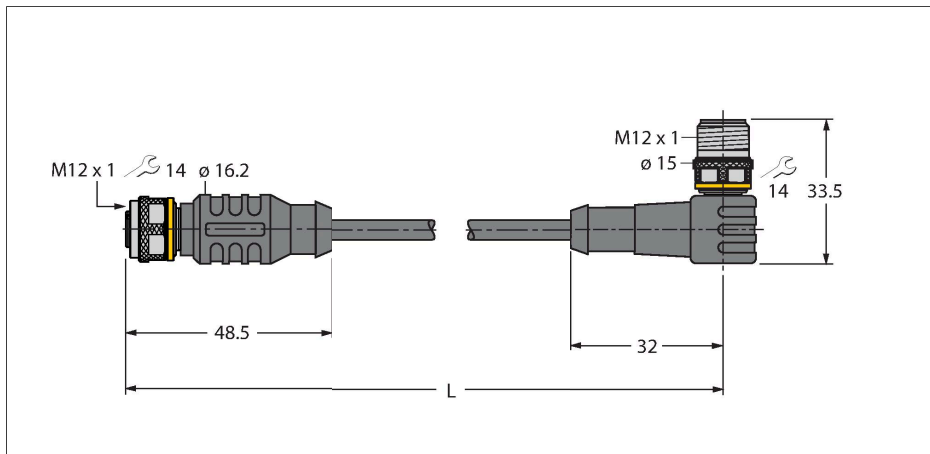


RKC4.4T-P7X2-2-WSC4.4T/TXL

Cable de actuador y sensor / PUR – Cable de extensión

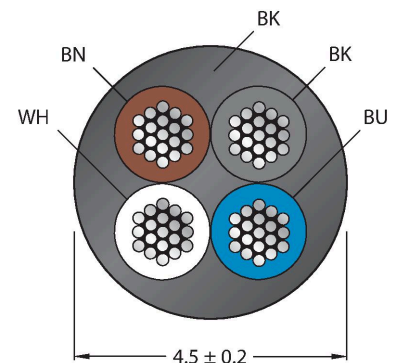


Características



- Conector hembra M12, recto, 4 polos
- Con LED doble (pnp, amarillo, verde), visibilidad desde todos los ángulos
- Conector macho M12, acodado, 4 polos
- Material del revestimiento: PUR
- Color de la funda: negro
- Adecuado para el uso de cadenas de arrastre
- Resistente a productos químicos, aceites y radiación UV
- Piroretardante (FT2 en conformidad con UL 1581, IEC 60332-2-2)
- Resistente a las chispas de soldadura
- Libre de halógenos, silicona, PVC y LABS
- Especialmente resistente a la abrasión
- Grado de protección: IP67, IP69K
- Longitud del cable: 2,0 m

Sección transversal del cable



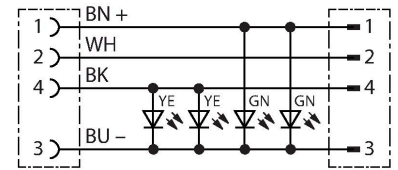
Asignación de contactos



| | |
|---|---|
| Tipo | RKC4.4T-P7X2-2-WSC4.4T/TXL |
| N.º de ID | 6633447 |
| Conector A | Conector hembra, M12 × 1, Recto, codificación C |
| Número de polos | 4 |
| Contactos | Latón, CuZn, Dorado |
| Soporte del contacto | Plástico, TPU, Negro |
| Empuñadura | Plástico, TPU, Translúcido |
| Tuerca y tornillo de unión | Latón, CuZn, Niquelado |
| Junta | Plástico, FPM/FKM |
| Indicador LED | LED doble |
| Indicación de la tensión de servicio | LED, Verde |
| Indicación estado de conmutación | LED, Amarillo |
| Vida útil de funcionamiento mecánico | > 100 Ciclos de acoplamiento |
| Grado de suciedad | 3 |
| Grado de protección | IP67, IP69K, Solo en el estado atornillado |
| Conector B | Conectores, M12 × 1, Acodado, codificación C |
| Número de polos | 4 |
| Contactos | Latón, CuZn, Dorado |
| Soporte del contacto | Plástico, TPU, Negro |
| Empuñadura | Plástico, TPU, Negro |
| Tuerca de acoplamiento y tornillo de fijación | Latón, CuZn, Niquelado |
| Vida útil de funcionamiento mecánico | > 100 Ciclos de acoplamiento |
| Grado de suciedad | 3 |
| Grado de protección | IP67, IP69K, Solo cuando está atornillado |
| Cable | |
| Diámetro del cable: | Ø 4.5 mm ±0.20 |
| Longitud del cable | 2 m |

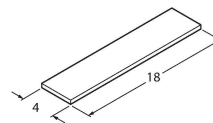
| | |
|---|--------------------------------|
| Funda del cable | PUR, Negro |
| Aislamiento del conductor | PP |
| Sección transversal de núcleo | 4 x 0.34 mm ² |
| Hilo trenzado, arreglo | 42 x 0.1 mm |
| Colores del conductor | BN, WH, BU, BK |
| Propiedades eléctricas a +20 °C | |
| Voltaje nominal | 30 V _{DC} |
| Tensión de prueba: | 2000 V |
| Corriente | 4 A |
| Resistencia de aislamiento | > 30.5 MΩ/km |
| Resistencia de paso | máx. 57 Ω/km |
| Propiedades químicas y mecánicas | |
| Radio de flexión (instalación fija) | ≥ 5 x Ø |
| Radio de flexión (uso flexible) | ≥ 10 x Ø |
| Ciclos de flexión | ≥ 5 mill. |
| Aceleración admisible | máx. 5 m/s ² |
| Recorrido horizontal admisible | 5 m (para 5 m/s ²) |
| Recorrido vertical admisible | 2 m (para 5 m/s ²) |
| Velocidad de avance admisible | 3.3 m/s |
| Esfuerzos de torsión | ± 180 °/m |
| En reposo | -50...+80 °C |
| En movimiento | -25...+80 °C |
| Temperatura ambiente durante el funcionamiento de la cadena de arrastre | -25...+60 °C |

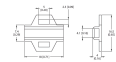
diagrama de conexiones



| | |
|---|---------|
| TORQUE-WRENCH-SET-AS | 6936170 |
| <p>Juego de llave dinamométrica; empuñadura con par ajustable 0.4 - 1,0 Nm, herramienta de ajuste de par de apriete, llave de boca para M8 (SW9), llave de boca para M12 (SW14)</p> | |

| | |
|---|---------|
| BLANK-LABEL-FOR-CORDSETS-TEL-TXL | 6936206 |
| <p>Placas identificadores para los cables TEL y TXL, longitud de la placa: 18 mm, altura de la placa: 4 mm, material: policarbonato (PC), color: blanco, sin halógenos y piroretardante</p> | |



| | | | |
|---|-----------------------|-----------|--|
| Dibujo acotado | Tipo | N.º de ID | |
|  | LABEL-HOLDER-FLEX-PVC | 100048170 | <p>Soporte de etiquetas de PVC para la identificación de cables de extensión (serie de productos TEL/TXL); para diámetros de cable: mín. 5 mm; dimensiones: 4 x 18 mm; unidad de suministro: 50 unidades por paquete</p> |