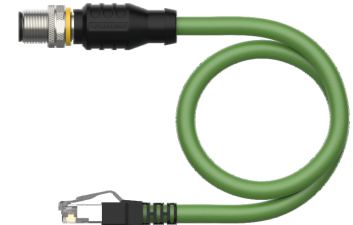
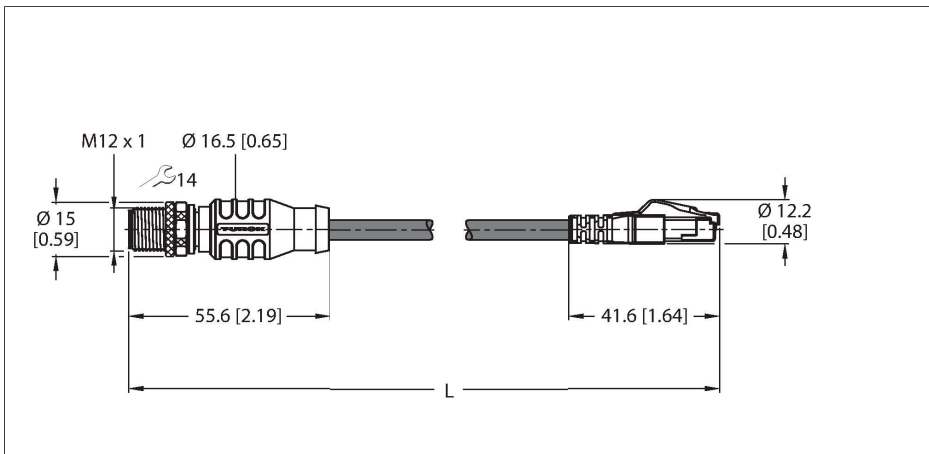


# RSSD-RJ45S-4422-8M

## Cable para Ethernet industrial – Cable de conexión



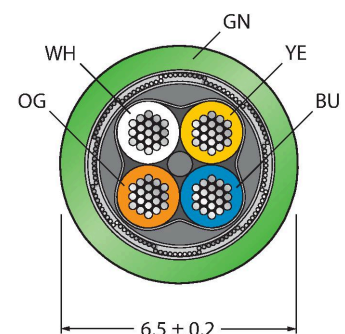
Tipo	RSSD-RJ45S-4422-8M
N.º de ID	6635538
Conector A	Conectores, M12 × 1, Recto, codificación D
Número de polos	4
Contactos	Metal, CuZn, Dorado
Soporte del contacto	Plástico, TPU, Negro
Empuñadura	Plástico, TPU, Negro
Tuerca y tornillo de unión	Latón, CuZn, Niquelado
Par de apriete	0.8 ... 1 Nm (Tener en cuenta el par de tensión máximo de la pieza opuesta)
Vida útil de funcionamiento mecánico	> 100 Ciclos de acoplamiento
Grado de suciedad	3
Grado de protección	IP67, Solo en el estado atornillado
Conector B	Conectores, RJ45, Recto
Número de polos	4
Contactos	Metal, CuSn, Dorado
Soporte del contacto	Plástico, PC, Negro
Empuñadura	Plástico, TPU, Negro
Vida útil de funcionamiento mecánico	> 1000 Ciclos de acoplamiento
Grado de protección	IP20
Cable	
Protocolo de red	Ethernet
Diámetro del cable:	Ø 6.5 mm ±0.20
Longitud del cable	8 m
Funda del cable	PUR, Verde
Blindado	Lámina de aluminio, alambre de cobre estañado
Aislamiento del conductor	TPE-O

### Características



- Cable Ethernet: 4 polos, AWG 22
- CAT 5E
- Material del revestimiento: PUR
- Color del revestimiento: verde
- Blindaje: lámina de aluminio superpuesta, alambre de cobre estañado
- Diámetro del revestimiento: 6,5 mm
- Adecuado para el uso de cadenas de arrastre
- Resistente al aceite conforme a IEC 60811-2-1 y UL13
- Sin halógenos conforme a IEC 60754
- Pírorretardante en conformidad con IEC 60332-1-2 y UL FT2, UN/ECE R118
- De conformidad con RoHS
- De conformidad con PNO
- UL
- Conector macho RJ45
- Conector macho M12, recto, codificación D
- Longitud del cable: 8,0 m

### Sección transversal del cable



Sección transversal de núcleo	4 x 0.32 mm <sup>2</sup>
Hilo trenzado, arreglo	7 x 0.25 mm
Colores del conductor	WH, YE, BU, OG

Propiedades eléctricas a +20 °C	
Voltaje nominal	42 V
Tensión de prueba:	2000 V
Corriente	1.5 A
Resistencia DC (loop)	120 Ω/km
nom. Impedancia	100 Ω (1MHZ)
nom. Capacidad	50 pF/m

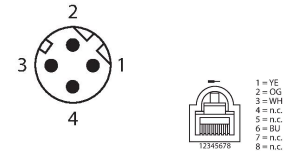
Propiedades químicas y mecánicas	
Radio de flexión (instalación fija)	≥ 5 x Ø
Radio de flexión (uso flexible)	≥ 15 x Ø
Ciclos de flexión	≥ 5 mill.
Esfuerzos de torsión	± 180 °/m
Ciclos de torsión	máx. 100,000
Temperatura ambiente (fijo)	-40...+80 °C
Temperatura ambiente (movido)	-30...+80 °C

Otras propiedades	
Apto para el uso de cadenas de arrastre	Sí
Sin halógenos	Sí
Sin PVC	Sí
Resistente a los rayos UV	Sí
Resistencia al aceite	Sí
Piroretardante	Sí
Aprobaciones	UL Listed

**TORQUE-WRENCH-SET-AS 6936170**

Juego de llave dinamométrica; empuñadura con par ajustable 0.4 - 1,0 Nm, herramienta de ajuste de par de apriete, llave de boca para M8 (SW9), llave de boca para M12 (SW14)

## Asignación de contactos



## diagrama de conexiones

