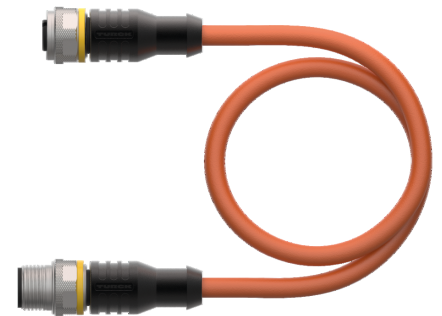
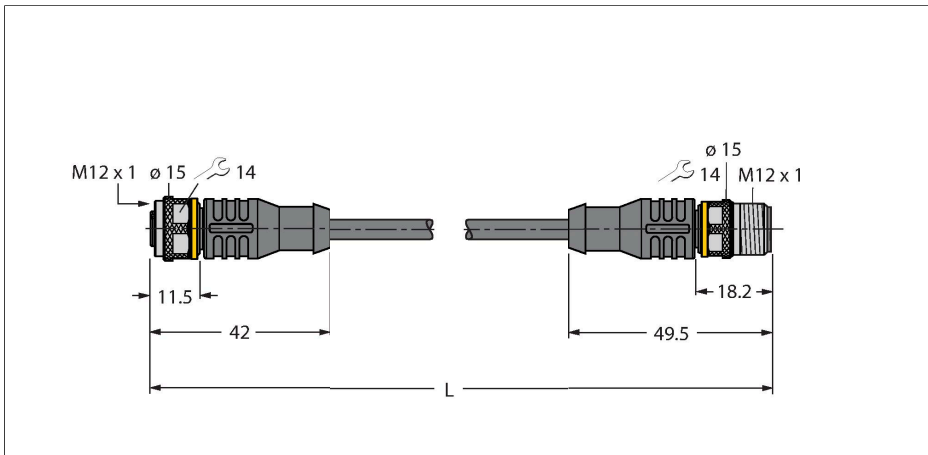


RKC4.5T-0.6-RSC4.5T/TXO3701

Cable de actuador y sensor resistente a las chispas de soldadura – Cable de extensión



Tipo	RKC4.5T-0.6-RSC4.5T/TXO3701
N.º de ID	6635700
Comentario sobre el producto	Especificación de acuerdo con los requisitos de VASS (versión: febrero del 2021)
Conector A	Conector hembra, M12 × 1, Recto, codificación C
Número de polos	5
Contactos	Latón, CuZn, Dorado
Soporte del contacto	Plástico, TPU, Negro
Empuñadura	Plástico, TPU, Negro
Tuerca y tornillo de unión	Latón, CuZn, Niquelado
Junta	Plástico, FPM/FKM
Vida útil de funcionamiento mecánico	> 100 Ciclos de acoplamiento
Grado de suciedad	3
Grado de protección	IP67, IP69K, Solo en el estado atornillado
Conector B	Conectores, M12 × 1, Recto, codificación C
Número de polos	5
Contactos	Latón, CuZn, Dorado
Soporte del contacto	Plástico, TPU, Negro
Empuñadura	Plástico, TPU, Negro
Tuerca de acoplamiento y tornillo de fijación	Latón, CuZn, Niquelado
Vida útil de funcionamiento mecánico	> 100 Ciclos de acoplamiento
Grado de suciedad	3
Grado de protección	IP67, IP69K, Solo cuando está atornillado
Cable	
Diámetro del cable:	Ø 6 mm ±0.20
Longitud del cable	0.6 m

Características



- conector hembra M12, recto, 5 polos
- conector macho M12, recto, 5 polos
- Material del revestimiento: PUR
- Color del revestimiento: naranja
- Resistente a las chispas de soldadura
- Adecuado para el uso de cadenas de arrastre
- Resistente a productos químicos, aceites y radiación UV
- Piroretardante (FT2 en conformidad con UL/CSA; IEC 60332-1-2; IEC 60332-2-2)
- Sin halógenos (en conformidad con EN 50267-2-1)
- Libre de silicona, PVC y LABS (según PV3.10.7)
- Especialmente resistente a la abrasión
- Clase de protección: IP67, IP69K
- Longitud del cable: 0,6 m

Asignación de contactos



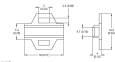
Funda del cable	PUR, Naranja
Aislamiento del conductor	PP
Sección transversal de núcleo	5 x 0.34 mm ²
Colores del conductor	BN, WH, BU, BK, GY
Propiedades eléctricas a +20 °C	
Voltaje nominal	60 V
Tensión de prueba:	2000 V
Corriente	4 A
Resistencia de paso	máx. 60 Ω/km
Propiedades químicas y mecánicas	
Radio de flexión (instalación fija)	≥ 5 x Ø
Radio de flexión (uso flexible)	≥ 10 x Ø
Ciclos de flexión	≥ 5 mill.
Aceleración admisible	máx. 10 m/s ²
Recorrido horizontal admisible	10 m (para 10 m/s ²)
Recorrido vertical admisible	10 m (para 10 m/s ²)
Velocidad de avance admisible	3.3 m/s
Esfuerzos de torsión	± 180 °/m
En reposo	-40...+80 °C
En movimiento	-25...+80 °C
Temperatura ambiente durante el funcionamiento de la cadena de arrastre	-25...+60 °C
Aprobaciones	cULus

diagrama de conexiones



TORQUE-WRENCH-SET-AS 6936170

Juego de llave dinamométrica; empuñadura con par ajustable 0.4 - 1,0 Nm, herramienta de ajuste de par de apriete, llave de boca para M8 (SW9), llave de boca para M12 (SW14)

Dibujo acotado	Tipo	N.º de ID	
	LABEL-HOLDER-FLEX-PVC	100048170	Soporte de etiquetas de PVC para la identificación de cables de extensión (serie de productos TEL/TXL); para diámetros de cable: mín. 5 mm; dimensiones: 4 x 18 mm; unidad de suministro: 50 unidades por paquete