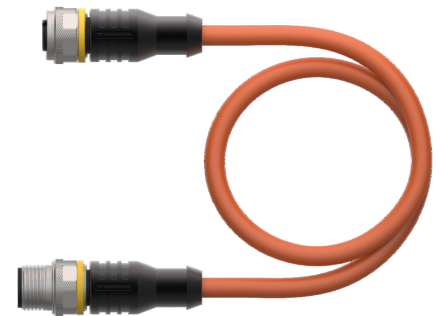
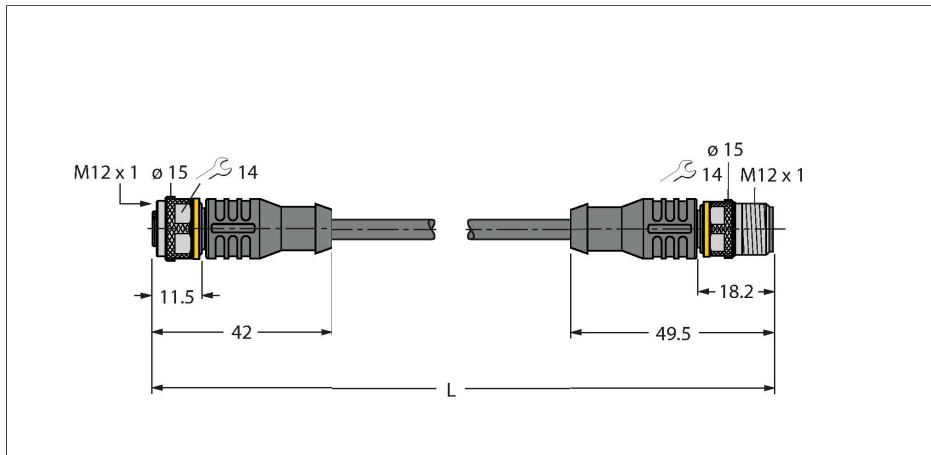


# RKC4.5T-5-RSC4.5T/TXO3701

## Cable de actuador y sensor resistente a las chispas de soldadura – Cable de extensión



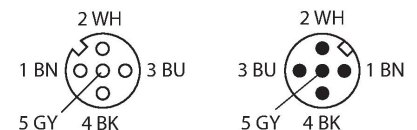
<b>Tipo</b>	RKC4.5T-5-RSC4.5T/TXO3701
<b>N.º de ID</b>	6635705
<b>Comentario sobre el producto</b>	Especificación de acuerdo con los requisitos de VASS (versión: febrero del 2021)
<b>Conector A</b>	Conector hembra, M12 × 1, Recto, codificación C
<b>Número de polos</b>	5
<b>Contactos</b>	Latón, CuZn, Dorado
<b>Soporte del contacto</b>	Plástico, TPU, Negro
<b>Empuñadura</b>	Plástico, TPU, Negro
<b>Tuerca y tornillo de unión</b>	Latón, CuZn, Niquelado
<b>Junta</b>	Plástico, FPM/FKM
<b>Vida útil de funcionamiento mecánico</b>	> 100 Ciclos de acoplamiento
<b>Grado de suciedad</b>	3
<b>Grado de protección</b>	IP67, IP69K, Solo en el estado atornillado
<b>Conector B</b>	Conectores, M12 × 1, Recto, codificación C
<b>Número de polos</b>	5
<b>Contactos</b>	Latón, CuZn, Dorado
<b>Soporte del contacto</b>	Plástico, TPU, Negro
<b>Empuñadura</b>	Plástico, TPU, Negro
<b>Tuerca de acoplamiento y tornillo de fijación</b>	Latón, CuZn, Niquelado
<b>Vida útil de funcionamiento mecánico</b>	> 100 Ciclos de acoplamiento
<b>Grado de suciedad</b>	3
<b>Grado de protección</b>	IP67, IP69K, Solo cuando está atornillado
<b>Cable</b>	
<b>Diámetro del cable:</b>	Ø 6 mm ±0.20
<b>Longitud del cable</b>	5 m

### Características



- conector hembra M12, recto, 5 polos
- conector macho M12, recto, 5 polos
- Material del revestimiento: PUR
- Color del revestimiento: naranja
- Resistente a las chispas de soldadura
- Adecuado para el uso de cadenas de arrastre
- Resistente a productos químicos, aceites y radiación UV
- Piroretardante (FT2 en conformidad con UL/CSA; IEC 60332-1-2; IEC 60332-2-2)
- Sin halógenos (en conformidad con EN 50267-2-1)
- Libre de silicona, PVC y LABS (según PV3.10.7)
- Especialmente resistente a la abrasión
- Clase de protección: IP67, IP69K
- Longitud del cable: 5,0 m

### Asignación de contactos



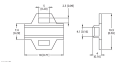
Funda del cable	PUR, Naranja
Aislamiento del conductor	PP
Sección transversal de núcleo	5 x 0.34 mm <sup>2</sup>
Colores del conductor	BN, WH, BU, BK, GY
<b>Propiedades eléctricas a +20 °C</b>	
Voltaje nominal	60 V
Tensión de prueba:	2000 V
Corriente	4 A
Resistencia de paso	máx. 60 Ω/km
<b>Propiedades químicas y mecánicas</b>	
Radio de flexión (instalación fija)	≥ 5 x Ø
Radio de flexión (uso flexible)	≥ 10 x Ø
Ciclos de flexión	≥ 5 mill.
Aceleración admisible	máx. 10 m/s <sup>2</sup>
Recorrido horizontal admisible	10 m (para 10 m/s <sup>2</sup> )
Recorrido vertical admisible	10 m (para 10 m/s <sup>2</sup> )
Velocidad de avance admisible	3.3 m/s
Esfuerzos de torsión	± 180 °/m
En reposo	-40...+80 °C
En movimiento	-25...+80 °C
Temperatura ambiente durante el funcionamiento de la cadena de arrastre	-25...+60 °C
Aprobaciones	cULus

## diagrama de conexiones



### TORQUE-WRENCH-SET-AS 6936170

Juego de llave dinamométrica; empuñadura con par ajustable 0.4 - 1,0 Nm, herramienta de ajuste de par de apriete, llave de boca para M8 (SW9), llave de boca para M12 (SW14)

Dibujo acotado	Tipo	N.º de ID	
	LABEL-HOLDER-FLEX-PVC	100048170	Soporte de etiquetas de PVC para la identificación de cables de extensión (serie de productos TEL/TXL); para diámetros de cable: mín. 5 mm; dimensiones: 4 x 18 mm; unidad de suministro: 50 unidades por paquete