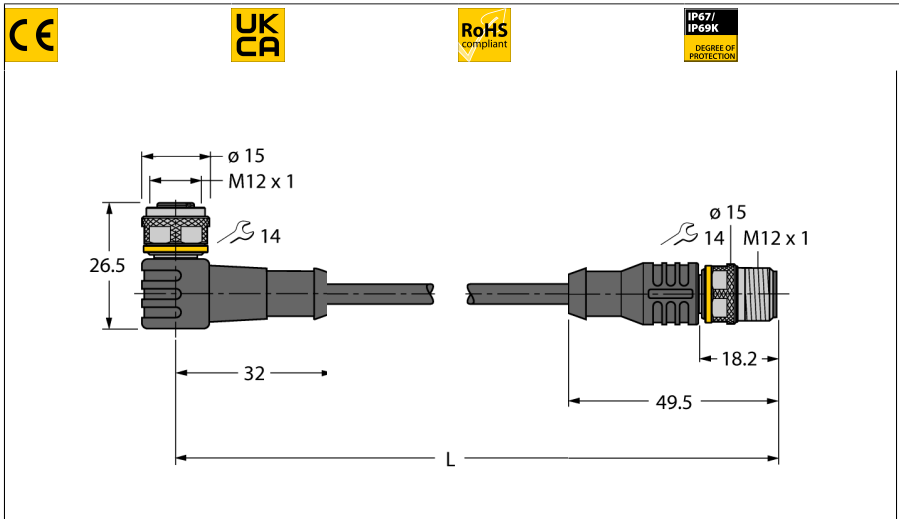


Cable RFID, versión estándar

Cable de conexión

WK4.5T-25-RS4.5T/S2500



Tipo	WK4.5T-25-RS4.5T/S2500
N.º de ID	6638425
Conector A	Conector hembra, M12 × 1, Acodado, codificación C
Número de polos	5
Soporte del contacto	Plástico, TPU, Negro
Empuñadura	Plástico, TPU, Negro
Tuerca y tornillo de unión	Latón, CuZn-Ni, Niquelado
Par de apriete	0.6 ... 1 Nm (Tener en cuenta el par de tensión máximo de la pieza opuesta)
Vida útil de funcionamiento mecánico	> 100 Ciclos de acoplamiento
Grado de suciedad	3
Grado de protección	IP67, IP69K, Solo en el estado atornillado
Conector B	Conectores, M12 × 1, Recto, codificación C
Número de polos	5
Soporte del contacto	Plástico, TPU, Negro
Empuñadura	Plástico, TPU, Negro
Tuerca de acoplamiento y tornillo de fijación	Latón, CuZn-Ni, Niquelado
Par de apriete	0.6 ... 1 Nm (Tener en cuenta el par de tensión máximo de la pieza opuesta)
Vida útil de funcionamiento mecánico	> 100 Ciclos de acoplamiento
Grado de suciedad	3
Grado de protección	IP67, IP69K, Solo cuando está atornillado

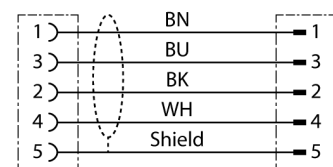
Cable



- 4 polos, AWG 24/AWG 22
- Material del revestimiento: PUR, color: amarillo
- Libre de halógenos y LABS
- Blindaje: Lámina de aluminio, trenza de cobre estañado
- Diámetro de la funda: 6,9 mm
- Apto para el uso de cadenas de arrastre, resistente al aceite, altamente flexible
- Cable con certificación UL, Style 20594
- Longitud del cable: 25 m



diagrama de conexiones



Diámetro del cable:	Ø 6.9mm
Longitud del cable	25 m m
Funda del cable	PUR, Amarillo
Blindado	sí
Conductores cable de datos	
Sección transversal de núcleo	2 x 0.25 mm ²
Conductores cable de alimentación	
Sección transversal de núcleo	2x 0.34 mm ²
Colores del conductor	Power: BN, BU Data: WH, BK
Propiedades eléctricas a +20 °C	
Voltaje nominal	30VV
Corriente	4AA
Resistencia DC (loop)	103 Ω/km
nom. Impedancia	135 Ω
nom. Capacidad	50 pF/m
Propiedades químicas y mecánicas	
Radio de flexión (uso flexible)	≥ 8 x Ø
Ciclos de flexión	≥ 1 mill.
En reposo	-40°C...+80°C°C
En movimiento	-25°C...+80°C°C
Otras propiedades	
Apto para el uso de cadenas de arrastre	Sí
Sin halógenos	Sí