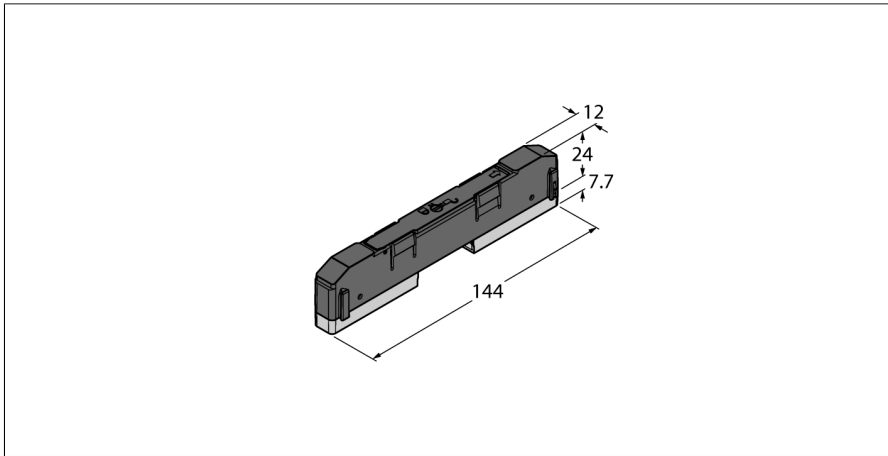


# Conector para el montaje de grupos de módulos TBEN-S sobre raíl

## TBNN-S0-DRS-01



Tipo	TBNN-S0-DRS-01
N.º de ID	6814040
<b>Datos de sistema</b>	
Temperatura ambiente	-40...+70 °C
Grado de protección	IP65 IP67 IP69K
Material de la cubierta	PA6-GF30
Color de la carcasa	negro
Sin halógenos	Sí

- 1 pieza
- Puesta a tierra de los módulos sobre el raíl
- Sencillo alineamiento de los módulos TBEN-S
- Creación de grupos de módulos compactos TBEN-S
- Costes de montaje reducidos del grupo
- Fácil cumplimiento de las dimensiones de montaje