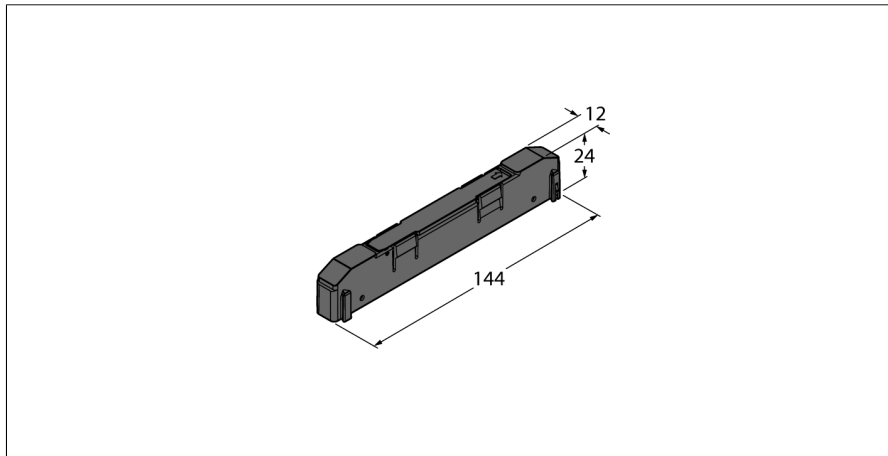


Conector para el montaje de grupos de módulos TBEN-S TBNN-S0-STD-01



- Unidad de embalaje 1 pieza
- Sencillo alineamiento de los módulos TBEN-S
- Creación de grupos de módulos compactos TBEN-S
- Costes de montaje reducidos del grupo
- Fácil cumplimiento de las dimensiones de montaje

Designación de tipo	TBNN-S0-STD-01
N° de identificación	6814043

Datos de sistema

Grado de protección	IP65 IP67 IP66K
Material de la cubierta	PA6-GF30
Color de la carcasa	negro
Sin halógenos	Sí