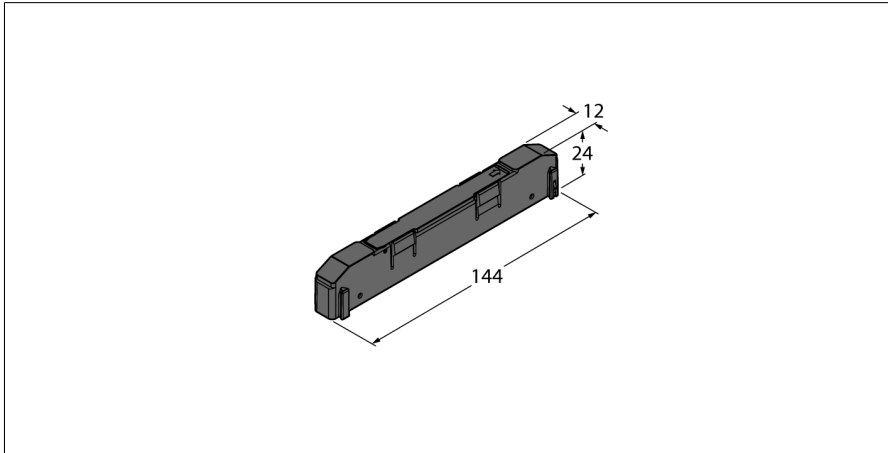


Conector para el montaje de grupos de módulos TBEN-S TBNN-S0-STD-10



Tipo	TBNN-S0-STD-10
N.º de ID	6814045
Datos de sistema	
Temperatura ambiente	-40...+70 °C
Grado de protección	IP65 IP67 IP69K
Material de la cubierta	PA6-GF30
Color de la carcasa	negro
Sin halógenos	Sí
Peso	19 g

- 10 piezas
- Sencillo alineamiento de los módulos TBEN-S
- Creación de grupos de módulos compactos TBEN-S
- Costes de montaje reducidos del grupo
- Fácil cumplimiento de las dimensiones de montaje