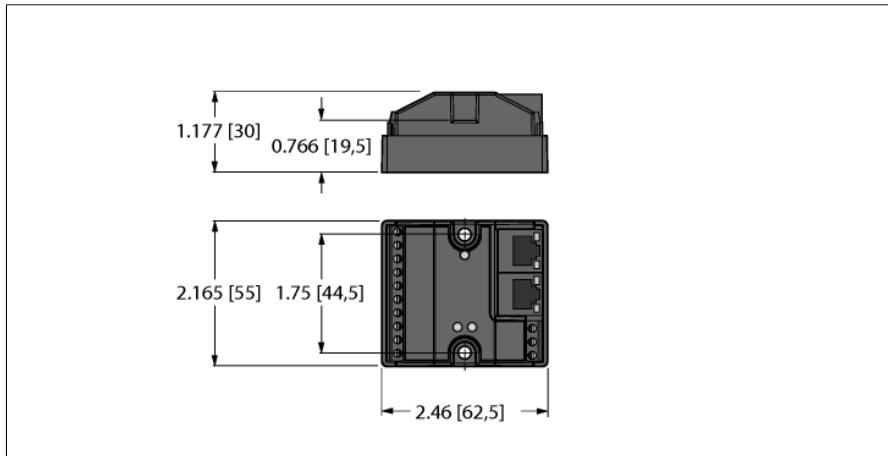


## Compact IP20 Multiprotocol I/O Station

### 4 canales IO-Link Master

### FEN20-4IOL



- EtherNet/IP™ slave
- Modbus TCP slave
- PROFINET slave
- 2 RJ45 ports for the Ethernet connection
- Integrated Ethernet switch
- 10/100 Mbps
- El C/Q se puede configurar como entradas/salidas digitales
- Protection class IP20

<b>Designación de tipo</b>	FEN20-4IOL
Nº de identificación	6814140
<b>Datos de sistema</b>	
Tensión de alimentación	24
Rango admisible	20.4...28.8
Alimentación del sistema	Alimentación de V1, se requiere una fuente de alimentación de clase 2
Tecnología de conexión para la alimentación de tensión	Conexión de bornes roscada
Corriente de servicio	100 mA
Alimentación del sensor/actuador $V_{AUX1}$	Alimentación de terminales V1+1...V1+4 desde V1+, 1 A por terminal. Corriente total máxima de 4 A
Separación de potencial	500V Galvanic Zone-Zone and Zone-Ethernet
Energía disipada, típica	≤ 2.4 W
<b>Datos de sistema</b>	
Velocidad de transmisión de Ethernet	10/100 Mbps, dúplex completo/semidúplex, negociación automática y cruzado automático
Técnica de conexión bus de campo	Conexión de bornes roscada, (Power and I/O)
Sección transversal de la conexión	0,2... 1,5 mm <sup>2</sup> (AWG: 26... 14)
Par de apriete	0.5 Nm
Técnica de conexión de Ethernet	2 × RJ45
Direccionamiento bus de campo	0 (192.168.1.254)
Detección de protocolo	automático
Servidor web	192.168.1.254 (Default)
Interfaz de servicio	Ethernet
<b>Controlador lógico de campo (FLC)</b>	
Versión del firmware ARGEE	1.0.13.0
Versión de ingeniería ARGEE	1.0.10.0
<b>Modbus TCP</b>	
Direccionamiento	IP estática, BOOTP, DHCP
Códigos de función compatibles	FC1, FC2, FC3, FC4, FC5, FC6, FC15, FC16, FC23
Cantidad de conexiones TCP	6
Cantidad de datos de entrada (PAE)	máx. 1 Registro
Dirección inicial del registro de entrada	0 (0x0000 hex)
Cantidad de datos de salida (PAA)	máx. 1 Registro
Dirección inicial del registro de salida	2048 (0x0800 hex)

# Compact IP20 Multiprotocol I/O Station

## 4 canales IO-Link Master

### FEN20-4IOL

---

#### Ethernet/IP

Direccionamiento	Conforme a las especificaciones EtherNet/IP
Quick Connect (QC)	< 400 ms
Anillo a nivel de dispositivos (DLR)	compatible
Conexiones clase 1 (CIP)	6
Input Assembly Instance	103
Número de bytes de entrada	8
Output Assembly Instance	104
Número de bytes de salida	4
Configuration Assembly Instance	106
Configuration Size	0

---

#### PROFINET

Direccionamiento	DCP
Clase de conformidad	B (RT)
MinCycleTime	1 ms
Inicio rápido (FSU)	< 150 ms
diagnóstico	conforme a la gestión de alarmas PROFINET
Detección de topología	compatible
Direccionamiento automático	compatible
Protocolo de redundancia de medio (MRP)	compatible

---

#### Entradas digitales

Número de canales	4 de C/Q
Tipo de entrada	PNP
Retardo a la entrada	2.5 ms

---

#### Salidas digitales

Número de canales	4 de C/Q
Tipo de salida	PNP
Corriente de salida por canal	400 mA máx.

---

#### IO-Link

Número de canales	4
IO-Link specification	Version 1.1
IO-Link port type	Class A
Tipo de frame	Compatible con los tipos de frame especificados
Velocidad de transmisión	4,8 kBit/s (COM 1) / 38,4 kBit/s (COM 2) / 230 kBit/s (COM 3)

---

#### Aprobaciones y certificados

cULus, se requiere una fuente de alimentación de nivel de contaminación 2, clase 2

---

#### Datos de sistema

Medidas (An x L x Al)	55 x 62.5 x 30mm
Temperatura de servicio	-40...70 C
Temperatura de almacén	-40...85 C
Grado de protección	IP20
MTTF	425 Años según SN 29500 (ed. 99) 20 °C
Material de la cubierta	Poliamida reforzada por fibra de vidrio (PA6-GF30)
Color de la carcasa	negro
Par de apriete para el tornillo de sujeción	Terminales roscados = 0,5 máx. Nm

**Compact IP20 Multiprotocol I/O Station**  
**4 canales IO-Link Master**  
**FEN20-4IOL**

	<p><b>Ethernet</b></p>	<p>RJ45 Ethernet</p> <p>12345678</p> <ul style="list-style-type: none"> <li>1 = TX +</li> <li>2 = TX -</li> <li>3 = RX +</li> <li>4 = n.c.</li> <li>5 = n.c.</li> <li>6 = RX -</li> <li>7 = n.c.</li> <li>8 = n.c.</li> </ul>
	<p><b>Alimentación de tensión</b> Recommended torque for screw terminals: 0.5 Nm (4.43 lb.in)</p>	<p>Power Supply</p> <p>1 2 3</p> <ul style="list-style-type: none"> <li>1 = ⊕</li> <li>2 = V1 -</li> <li>3 = V1 +</li> </ul>
	<p><b>Canales E/S</b> Recommended torque for screw terminals: 0.5 Nm (4.43 lb.in)</p>	<p>Terminal Connection</p> <p>1 2 3 4 5 6 7 8 9 10</p> <ul style="list-style-type: none"> <li>1 = V1 -</li> <li>2 = C/Q 1</li> <li>3 = V1+1</li> <li>4 = C/Q 2</li> <li>5 = V1+2</li> <li>6 = C/Q 3</li> <li>7 = V1+3</li> <li>8 = C/Q 4</li> <li>9 = V1+4</li> <li>10 = V1-</li> </ul>

# Compact IP20 Multiprotocol I/O Station

## 4 canales IO-Link Master

### FEN20-4IOL

#### LED de estado módulo

Luz LED	Color	Estado	Descripción
ETH1 / ETH2	Green	ON	Ethernet Link (100 Mbps)
		Flashing	Ethernet communication (100 Mbps)
	yellow	ON	Ethernet Link (10 Mbps)
		Flashing	Ethernet communication (10 Mbps)
		OFF	No Ethernet link
BUS	Verde	ENCENDIDO	Conexión activa con un maestro
		Parpadeando	Operativo
		Parpadea 3x (1 Hz)	Programa ARGEE en funcionamiento
	Rojo	ENCENDIDO	Conflicto de direcciones IP o palabra de estado activa
		Parpadeando	Comando Blink/Wink activo
		APAGADO	Desactivado
ERR	Green	ON	Diagnostics disabled
	Red	ON	Short-circuit