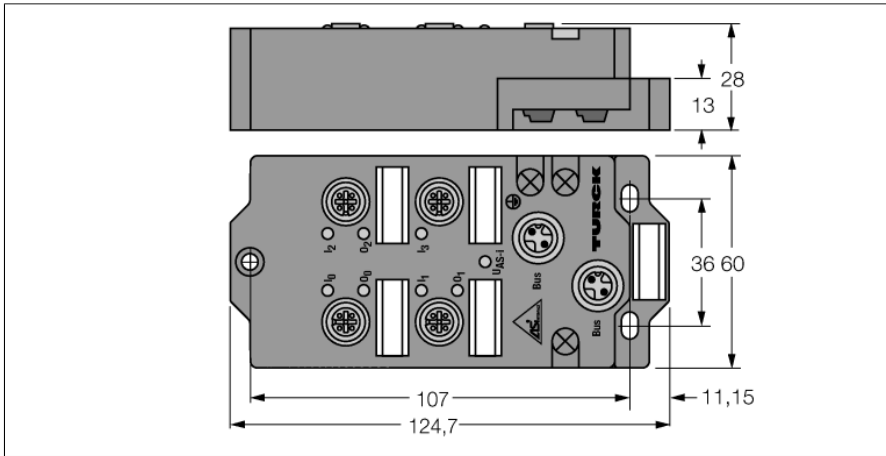


# estación compacta de bus de campo para la interfaz AS

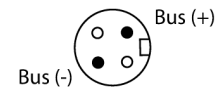
## 4 entradas, 3 salidas

### FAS4-CSG43



- conexión de bus vía interfaz AS, cable de banda plano o conector M12 x 1
- conexión de los aparatos de campo vía conector M12 x 1
- especificación AS-i V2.1
- diagnóstico del cortocircuito
- carcasa sellada
- grado de protección IP67
- rango de direccionamiento 1...31 A/B
- 4 entradas PNP
- 3 salidas PNP
- 24 VDC

#### Bus de campo

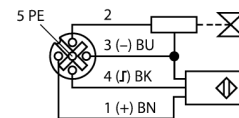


Tipo	FAS4-CSG43
N.º de ID	6821322
Tensión de servicio / de carga	18..31 (AS-i) VDC
Consumo interno de corriente	< 20 mA plus alimentación I/O

Entradas	
Número de canales	4
Corriente de señal, nivel bajo	< 2 mA para 24VDC
Corriente de señal, nivel alto	3...3.4 mA para 24VDC
Retardo a la entrada	2,5 ms
Corriente de entrada máx.	total: 400 mA

#### Entrada/salida M12 x 1

3-wire pnp sensor  
DC actuador



Salidas	
Número de canales	3
Corriente de salida por canal	200 mA
Protección cortocircuito	sí

Direccionamiento bus de campo	1...31 A/B
Direccionamiento bus de campo	herramienta de direccionamiento AS-i

LEDs Bus	I/O: verde = on . rojo = cortocircuito (salidas) AS-i: verde = OK . rojo/ verde = error
----------	--

Medidas (An x L x Al)	60 x 124.7 x 28 mm
Material de la cubierta	poliamida reforzada por fibra de vidrio (PA6-GF30)
Montaje	4 orificios de fijación Ø 5,4 mm
Temperatura ambiente	-25...+70 °C
Grado de protección	IP67