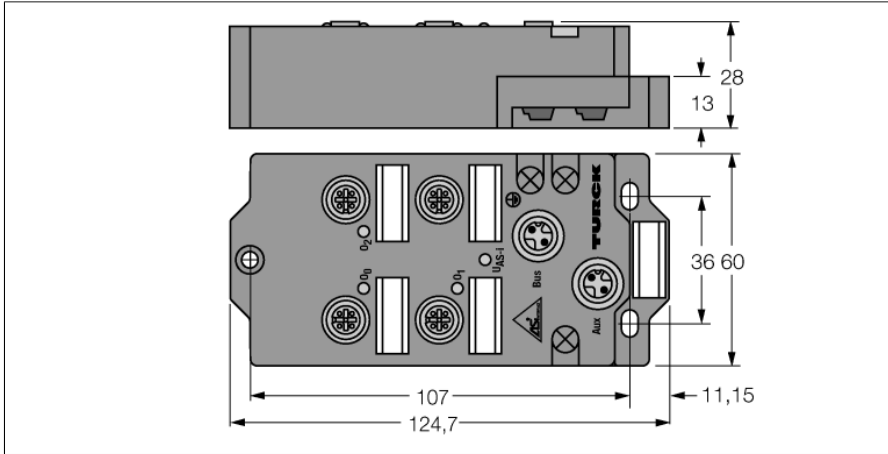


estación compacta de bus de campo para la interfaz AS

3 salidas

FAS4-S0003G-A



- conexión de bus vía interfaz AS, cable de banda plano o conector M12 x 1
- conexión de los aparatos de campo vía conector M12 x 1
- especificación AS-i V2.1
- diagnóstico del cortocircuito
- carcasa sellada
- grado de protección IP67
- rango de direccionamiento 1...31 A/B
- 3 salidas PNP
- 24 VDC
- alimentación adicional para las salidas

Bus de campo

Tipo	FAS4-S0003G-A
N.º de ID	6821326

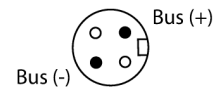
Tensión de servicio / de carga	18..31 (AS-i) VDC
Consumo interno de corriente	< 20 mA plus alimentación I/O

Salidas	
Número de canales	3
Corriente de salida por canal	700 mA (Aux)
Protección cortocircuito	sí

Direccionamiento bus de campo	1...31 A/B
Direccionamiento bus de campo	herramienta de direccionamiento AS-i

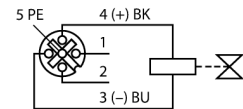
LEDs Bus	I/O: verde = on
	. rojo = cortocircuito (salidas)
	AS-i: verde = OK
	. rojo/ verde = error

Medidas (An x L x Al)	60 x 124.7 x 28 mm
Material de la cubierta	poliamida reforzada por fibra de vidrio (PA6-GF30)
Montaje	4 orificios de fijación Ø 5,4 mm
Temperatura ambiente	-25...+70 °C
Grado de protección	IP67



Salida M12 x 1

DC actuador



Fuente de alimentación

