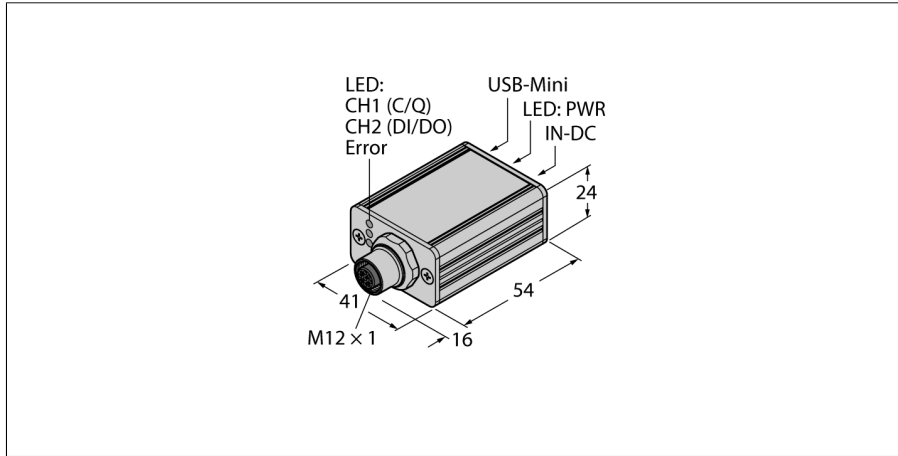


Maestro IO-Link v1.1 con puerto USB integrado

funcionamiento de 1 canal en modo IOL o SIO

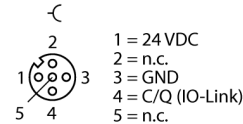
USB-2-IOL-0002



- IO-Link maestro compatible con USB
- Puesta en servicio/parametrización de dispositivos de IO-Link a través de FDT/DTM
- No se requiere un entorno de control
- Transmisión de los datos de proceso y servicio
- Conectores integrados: USB/B, M12 x 1, fuente de alimentación
- Fuente de alimentación a través de USB o unidad de fuente de alimentación externa (incluida en el conjunto)
- Carcasa de aluminio compacta
- Grado de protección IP40

Tipo	USB-2-IOL-0002
N.º de ID	6825482
IO-Link	funcionamiento de 1 canal en modo IOL o SIO
Función	SIO, COM1, COM2, COM3
Nº de puertos IO-Link	1
Red	USB
Tensión de alimentación	24 VDC
Conexión puerto IO-Link	M12 x 1 (codificación A)
Corriente bajo carga máx. a través del puerto IO-Link	40 mA vía USB-B (1,6 A vía transformador enchufable)
Conexión red	USB-B
Medidas	54 x 41 x 24 mm
Peso	aprox. 0.096 kg
Temperatura ambiente	-5...+55 °C
Temperatura de almacén	-25...+70 °C
Grado de protección	IP40

M12 x 1



Principio de funcionamiento

El IO-Link 1.1 Master permite poner en servicio y parametrizar los dispositivos IO-Link con facilidad y comodidad.

Independientemente del control de orden superior se puede poner en servicio los dispositivos IO-Link, leer los datos del proceso (PD) y leer o escribir todos los datos de servicio (SD) específicos. Según la parametrización DTM, el pin 4 (C/Q) del módulo maestro puede ser operado tanto el modo IO-Link (IOL) o como en el modo Standard IO (SIO). Soporta las velocidades de transmisión: 4,8 kBit/s (COM1), 38,4 kBit/s (COM2) y 230,4 kBit/s (COM3). Dependiendo del dispositivo IO-Link conectado, se soporta también la realización de copias de seguridad de los datos a través del servidor de parametrización integrado.

El puerto USB permite una conexión sencilla a un PC. La versión del controlador DTM actual está disponible en www.turck.com para su descarga.

La alimentación de energía de los dispositivos IO-Link conectados tiene lugar directamente a través de la interfaz USB mini B. Si el consumo de energía es mayor debido a los dispositivos conectados será necesario utilizar el transformador enchufable externo.

Maestro IO-Link v1.1 con puerto USB integrado funcionamiento de 1 canal en modo IOL o SIO USB-2-IOL-0002

LED de estado IO-Link Master

LED	Color	Estado	Descripción
PWR	amarillo	Off	no hay tensión de alimentación
		intermitente	subtensión, sobrecarga durante alimentación a través de USB
		On	operativo
CH1(C/Q)	verde	Off	Modo SIO activo
		parpadeo lento	Modo IO-Link Scan activo, sin comunicación
		parpadeo rápido	Modo IO-Link Preoperate activo
		On	Modo IO-Link Operate activo
	amarillo	Off	Low Signal en el puerto 1
		On	High Signal en el puerto 1
CH2(DI/DO)	amarillo	Off	Low Signal en el puerto 2
		On	High Signal en el puerto 2
Error	rojo	Off	sin errores
		On	cortocircuito, sobrecarga, error de comunicación