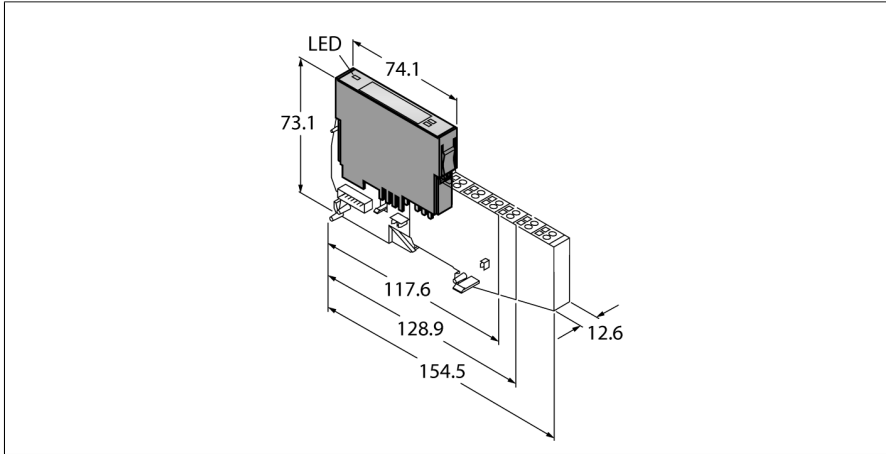


módulo electrónico BL20

2 entradas digitales, NPN

BL20-2DI-24VDC-N



- Independiente del bus de campo utilizado y de las técnicas de conexión seleccionadas
- Grado de protección IP20
- LEDs para indicación de estado y diagnóstico
- electrónica galvánicamente aislada desde el nivel de campo a través de los opto-acopladores
- 2 entradas digitales, 24 V CC, conmutación N

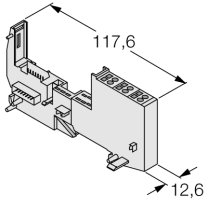
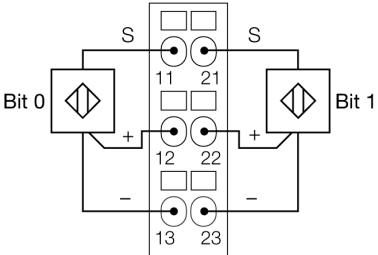
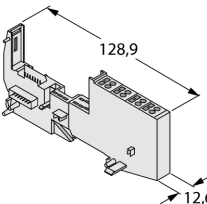
Principio de funcionamiento

Los módulos electrónicos BL20 se enchufan en módulos base puramente pasivos los cuáles son utilizados para conexión de dispositivos de campo. Gracias a la separación entre el nivel de conexión y el módulo electrónico se facilitará el mantenimiento. La flexibilidad se incrementa, gracias a la posibilidad de seleccionar entre módulos base con muelle de tensión o con técnica de atornillado.

Los módulos electrónicos son completamente independientes del tipo de nivel del bus de campo bus a través de uso de gateways.

Tipo	BL20-2DI-24VDC-N
N.º de ID	6827010
Número de canales	2
Tensión nominal del borne de alimentación	24 VDC
Corriente nominal de la alimentación del campo	≤ 20 mA
Corriente nominal del bus modular	≤ 28 mA
Energía disipada, típica	≤ 0.7 W
Entradas	
Tipo de entrada	NPN
Voltaje de señal de nivel bajo	> 13 V
Tensión de señal, nivel alto	0...5 V
Corriente de señal, nivel bajo	0...1.2 mA
Corriente de señal, nivel alto	1.3...6 mA
Retardo a la entrada	< 0.2 ms
Separación de potencial	electrónica para nivel de campo
Conectividad de salida	tornillo, resorte de tracción
Medidas (An x L x Al)	12.6 x 74.1 x 55.4 mm
Aprobaciones	CE, cULus, Zona 2, Clase I, Div. 2
Temperatura ambiente	0...+55 °C
Temperatura de almacén	-25...+85 °C
Humedad relativa	15-95 %, no se permite condensación
Control de vibraciones	Conforme a la norma EN 61131
Control de choques	Conforme a IEC 60068-2-27
Caídas y vuelcos	conforme a IEC 68-2-31 y caída libre conforme a IEC 68-2-32
Compatibilidad electromagnética	Conforme a la norma EN 50082-2
Grado de protección	IP20

módulos básicos compatibles

Dibujo acotado	Tipo	Configuración de las conexiones
	<p>BL20-S3T-SBB 6827044 conexión por muelle de tracción</p> <p>BL20-S3S-SBB 6827045 conexión roscada</p>	<p>Esquema de conexiones</p> 
	<p>BL20-S4T-SBBC 6827050 conexión por muelle de tracción, acceso al riel C</p> <p>BL20-S4S-SBBC 6827051 conexión roscada, acceso al riel C</p>	<p>Esquema de conexiones</p> 