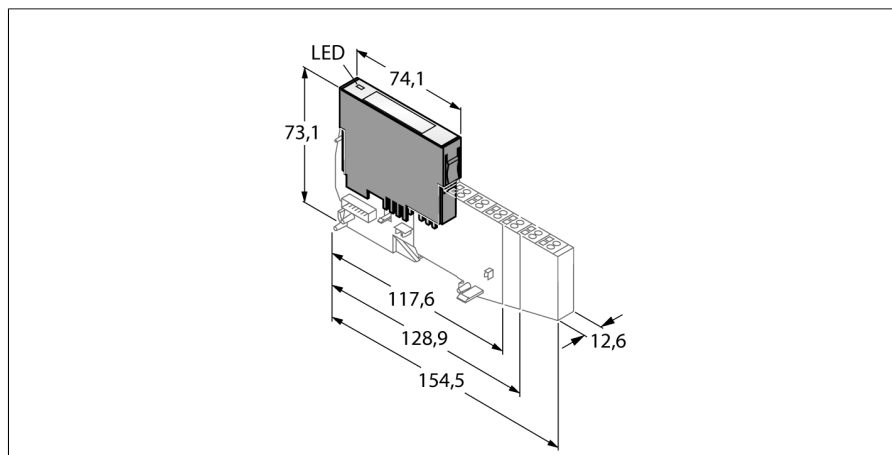


# módulo electrónico BL20

## 2 entradas analógicas para sensores Pt y Ni

### BL20-2AI-PT/NI-2/3



- Independiente del bus de campo utilizado y de las técnicas de conexión seleccionadas
- Grado de protección IP20
- LEDs para indicación de estado y diagnóstico
- electrónica galvánicamente aislada desde el nivel de campo a través de los opto-acopladores
- 2 entradas analógicas para Pt100, Pt500 y Pt1000, así como para Ni100 y Ni1000

#### Principio de funcionamiento

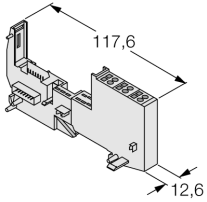
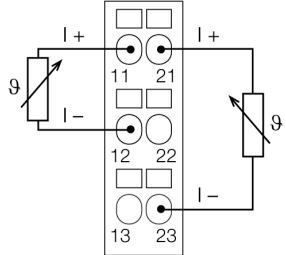
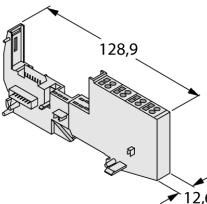
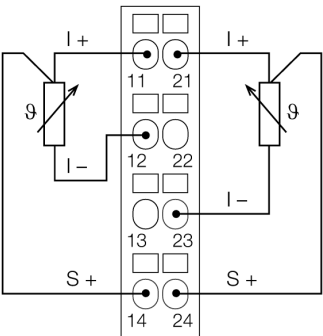
Los módulos electrónicos BL20 se enchufan en módulos base puramente pasivos los cuáles son utilizados para conexión de dispositivos de campo. Gracias a la separación entre el nivel de conexión y el módulo electrónico se facilitará el mantenimiento. La flexibilidad se incrementa, gracias a la posibilidad de seleccionar entre módulos base con muelle de tensión o con técnica de atornillado.

Los módulos electrónicos son completamente independientes del tipo de nivel del bus de campo bus a través de uso de gateways.

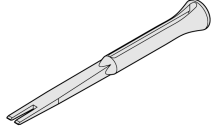
|  |   |
|--|---|
| Tipo   | BL20-2AI-PT/NI-2/3  |
| N.º de ID                                      | 6827017   |
| Número de canales                              | 2   |
| Tensión nominal del borne de alimentación      | 24 VDC  |
| Corriente nominal de la alimentación del campo | ≤ 30 mA   |
| Corriente nominal del bus modular              | ≤ 45 mA   |
| Energía disipada, típica                       | ≤ 1 W   |
| <b>Entradas</b>                                |   |
| Tipo de entrada                                | Pt100, Pt200, Pt500, Pt1000, Ni100, Ni1000                      |
| Separación de potencial                        | electrónica para nivel de campo                                 |
| Conectividad de salida                         | tornillo, resorte de tracción                                   |
| Frecuencia límite analógico                    | 2 Hz  |
| Linealidad                                     | ≤ 0.1 %   |
| Límite de error intrínseco a 23 °C             | < 0.2 %   |
| Precisión de repetición                        | 0.05 %  |
| Coefficiente de temperatura                    | <300 ppm/°C de escala completa                                  |
| Resolución                                     | 16 Bit  |
| Presentación de los valores de medición        | 16 Bit signo integrado<br>12 Bit fondo de escala a la izquierda |
| Duración del ciclo                             | ≤ 200 ms  |
| Corriente de medición                          | < 1 mA  |
| Nº de bits de diagnóstico                      | 2   |
| Nº de bits de parámetros                       | 4   |

|                                 |   |
|---------------------------------|---|
| Medidas (An x L x Al)           | 12.6 x 74.1 x 55.4 mm                                       |
| Aprobaciones                    | CE, cULus, Zona 2, Clase I, Div. 2                          |
| Temperatura ambiente            | 0...+55 °C  |
| Temperatura de almacén          | -25...+85 °C  |
| Humedad relativa                | 15-95 %, no se permite condensación                         |
| Control de vibraciones          | Conforme a la norma EN 61131                                |
| Control de choques              | Conforme a IEC 60068-2-27                                   |
| Caídas y vuelcos                | conforme a IEC 68-2-31 y caída libre conforme a IEC 68-2-32 |
| Compatibilidad electromagnética | Conforme a la norma EN 50082-2                              |
| Grado de protección             | IP20  |
| MTTF                            | 576 Años según SN 29500 (ed. 99) 20 °C                      |

## módulos básicos compatibles

| Dibujo acotado  | Tipo   | Configuración de las conexiones  |
|---|--|--|
|  | <p><b>BL20-S3T-SBB</b><br/>6827044<br/>conexión por muelle de tracción</p> <p><b>BL20-S3S-SBB</b><br/>6827045<br/>conexión roscada</p>   | <p>Técnica de conexión de 2 conductores</p>   |
|  | <p><b>BL20-S4T-SBBS</b><br/>6827046<br/>conexión por muelle de tracción</p> <p><b>BL20-S4S-SBBS</b><br/>6827047<br/>conexión roscada</p> | <p>Técnica de conexión de 3 conductores</p>  |

**Accesorios**

| Modelo                    | N° de identificación |   | Dibujo acotado  |
|---------------------------|----------------------|---|---|
| ZBW5-2BETÄTIGUNGSWERKZEUG | 6827106              | herramienta de accionamiento del muelle de tracción |  |