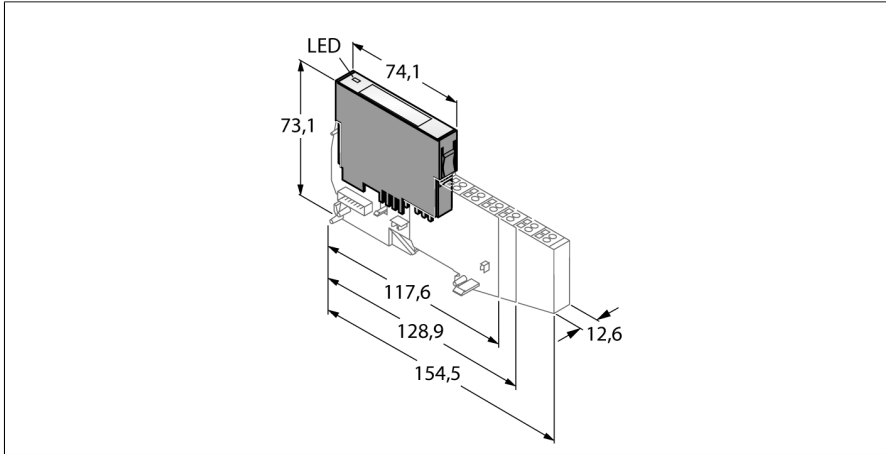


# módulo electrónico BL20

## 2 entradas de termopar analógicas

### BL20-2AI-THERMO-PI



- Independiente del bus de campo utilizado y de las técnicas de conexión seleccionadas
- Grado de protección IP20
- LEDs para indicación de estado y diagnóstico
- electrónica galvánicamente aislada desde el nivel de campo a través de los opto-acopladores
- 2 entradas analógicas para la conexión de termoelementos del tipo B, E, J, K, N, R, S y T
- Módulo base con compensación del punto de unión fría integrada

Tipo	BL20-2AI-THERMO-PI
N.º de ID	6827020
Número de canales	2
Tensión nominal del borne de alimentación	24 VDC
Corriente nominal de la alimentación del campo	≤ 30 mA
Corriente nominal del bus modular	≤ 45 mA
Energía disipada, típica	≤ 1 W
<b>Entradas</b>	
Tipo de entrada	Tipos B, E, J, K, N, R, S, T
Separación de potencial	electrónica para nivel de campo
Conectividad de salida	tornillo, resorte de tracción
Resolución de la tensión	± 50 mV: < 2 µV ± 100 mV: < 4 µV ± 500 mV: < 20 µV ± 1000 mV: < 50 µV
Frecuencia límite analógico	2 Hz
Linealidad	≤ 0.1 %
Límite de error intrínseco a 23 °C	< 0.2 %
Precisión de repetición	0.05 %
Coefficiente de temperatura	<300 ppm/°C de escala completa
Resolución	16 Bit
Presentación de los valores de medición	16 Bit signo integrado 12 Bit fondo de escala a la izquierda
Duración del ciclo	≤ 300 ms
Nº de bits de diagnóstico	2
Nº de bits de parámetros	2

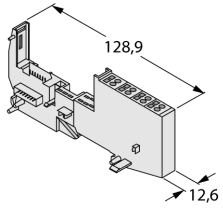
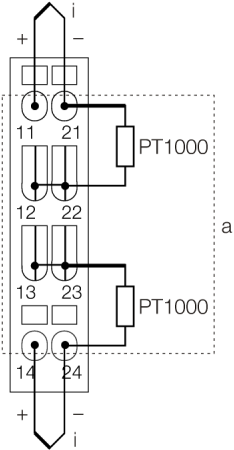
#### Principio de funcionamiento

Los módulos electrónicos BL20 se enchufan en módulos base puramente pasivos los cuáles son utilizados para conexión de dispositivos de campo. Gracias a la separación entre el nivel de conexión y el módulo electrónico se facilitará el mantenimiento. La flexibilidad se incrementa, gracias a la posibilidad de seleccionar entre módulos base con muelle de tensión o con técnica de atornillado.

Los módulos electrónicos son completamente independientes del tipo de nivel del bus de campo bus a través de uso de gateways.

Medidas (An x L x Al)	12.6 x 74.1 x 55.4 mm
Aprobaciones	CE, cULus, Zona 2, Clase I, Div. 2
Temperatura ambiente	0...+55 °C
Temperatura de almacén	-25...+85 °C
Humedad relativa	15-95 %, no se permite condensación
Control de vibraciones	Conforme a la norma EN 61131
Control de choques	Conforme a IEC 60068-2-27
Caídas y vuelcos	conforme a IEC 68-2-31 y caída libre conforme a IEC 68-2-32
Compatibilidad electromagnética	Conforme a la norma EN 50082-2
Grado de protección	IP20
MTTF	422 Años según SN 29500 (ed. 99) 20 °C

## módulos básicos compatibles

Dibujo acotado	Tipo	Configuración de las conexiones
	<p><b>BL20-S4T-SBBS-CJ</b> 6827048 conexión por muelle de tracción, a: compensación interna de puntos fríos en el módulo base</p> <p><b>BL20-S4S-SBBS-CJ</b> 6827049 conexión roscada, a: compensación interna de puntos fríos en el módulo base</p>	<p>Esquema de conexiones</p> 

**Accesorios**

Modelo	N° de identificación		Dibujo acotado
ZBW5-2BETÄTIGUNGSWERKZEUG	6827106	herramienta de accionamiento del muelle de tracción	