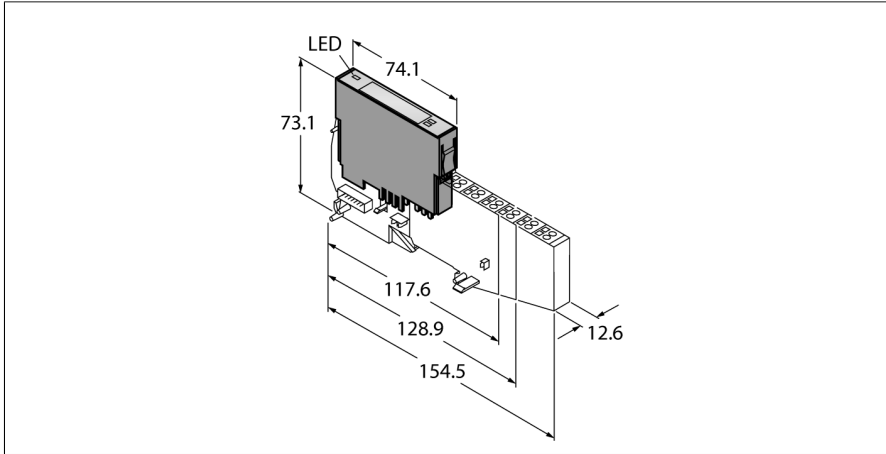


módulo electrónico BL20

2 salidas digitales, NPN, 0,5 A

BL20-2DO-24VDC-0.5A-N



- Independiente del bus de campo utilizado y de las técnicas de conexión seleccionadas
- Grado de protección IP20
- LEDs para indicación de estado y diagnóstico
- electrónica galvánicamente aislada desde el nivel de campo a través de los opto-acopladores
- 2 salidas digitales, 24 V CC
- Máx. de 0,5 A
- Conmutación N

Principio de funcionamiento

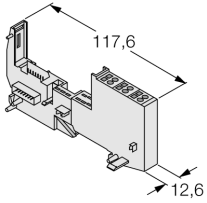
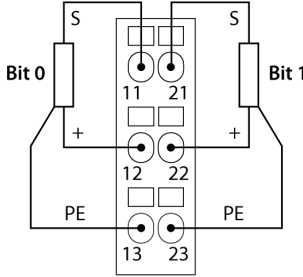
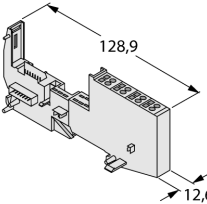
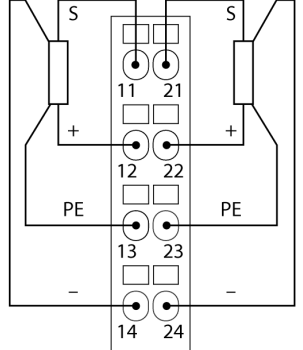
Los módulos electrónicos BL20 se enchufan en módulos base puramente pasivos los cuáles son utilizados para conexión de dispositivos de campo. Gracias a la separación entre el nivel de conexión y el módulo electrónico se facilitará el mantenimiento. La flexibilidad se incrementa, gracias a la posibilidad de seleccionar entre módulos base con muelle de tensión o con técnica de atornillado.

Los módulos electrónicos son completamente independientes del tipo de nivel del bus de campo bus a través de uso de gateways.

Tipo	BL20-2DO-24VDC-0.5A-N
N.º de ID	6827025
Número de canales	2
Tensión nominal del borne de alimentación	24 VDC
Corriente nominal de la alimentación del campo	≤ 20 mA
Corriente nominal del bus modular	≤ 32 mA
Energía disipada, típica	≤ 1 W
Conectividad de salida	tornillo, resorte de tracción
Salidas	
Tipo de salida	NPN
Tensión de salida	24 V CC
Corriente de salida por canal	0,5 A
Retardo a la salida	0.1 ms
Tipo de carga	óhmica, inductiva, lámpara
Resistencia de carga, óhmica	> 48 Ω
Resistencia de carga inductiva	< 1.2 H
Lámpara	< 12 W
Frecuencia de conmutación, óhmica	< 100 Hz
Frecuencia de conmutación inductiva	< 2 Hz
Frecuencia de conmutación lámpara	< 10 Hz
Protección cortocircuito	sí
Factor de simultaneidad	1
Separación de potencial	electrónica para nivel de campo
Nº de bits de diagnóstico	2

Medidas (An x L x Al)	12.6 x 74.1 x 55.4 mm
Aprobaciones	CE, cULus, Zona 2, Clase I, Div. 2
Temperatura ambiente	0...+55 °C
Temperatura de almacén	-25...+85 °C
Humedad relativa	15-95 %, no se permite condensación
Control de vibraciones	Conforme a la norma EN 61131
Control de choques	Conforme a IEC 60068-2-27
Caídas y vuelcos	conforme a IEC 68-2-31 y caída libre conforme a IEC 68-2-32
Compatibilidad electromagnética	Conforme a la norma EN 50082-2
Grado de protección	IP20
MTTF	1024 Años según SN 29500 (ed. 99) 20 °C

módulos básicos compatibles

Dibujo acotado	Tipo	Configuración de las conexiones
	<p>BL20-S3T-SBC 6827058 conexión por muelle de tracción, acceso al riel C</p> <p>BL20-S3S-SBC 6827059 conexión roscada, acceso al riel C</p>	<p>Esquema de conexiones</p> 
	<p>BL20-S4T-SBCS 6827063 conexión por muelle de tracción, acceso al riel C</p> <p>BL20-S4S-SBCS 6827060 conexión roscada, acceso al riel C</p>	<p>Esquema de conexiones</p> 

Accesorios

Modelo	N° de identificación		Dibujo acotado
ZBW5-2BETÄTIGUNGSWERKZEUG	6827106	herramienta de accionamiento del muelle de tracción	