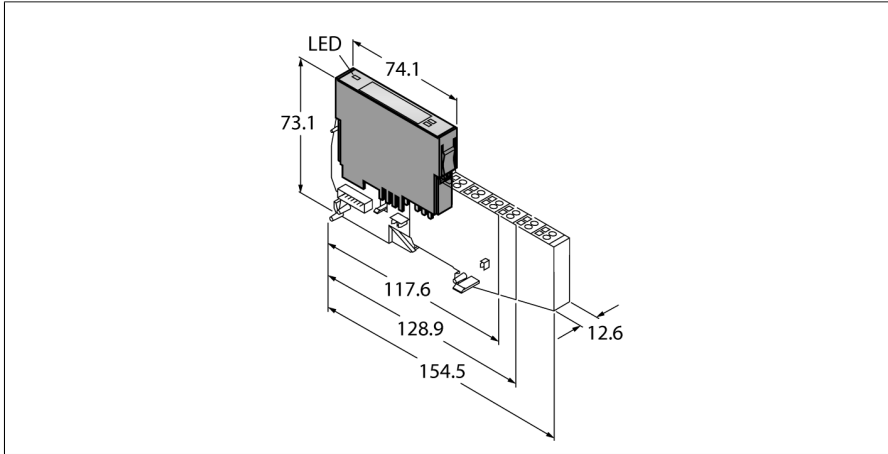


# módulo electrónico BL20

## 2 salidas digitales, PNP, 2,0 A

### BL20-2DO-24VDC-2A-P



- Independiente del bus de campo utilizado y de las técnicas de conexión seleccionadas
- Grado de protección IP20
- LEDs para indicación de estado y diagnóstico
- electrónica galvánicamente aislada desde el nivel de campo a través de los opto-acopladores
- 2 salidas digitales, 24 V CC
- Máx. de 2 A
- Conmutación P

#### Principio de funcionamiento

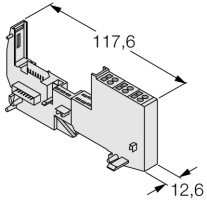
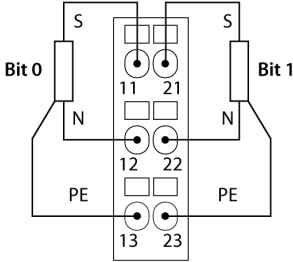
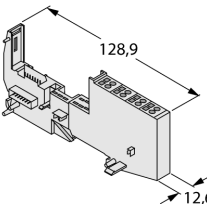
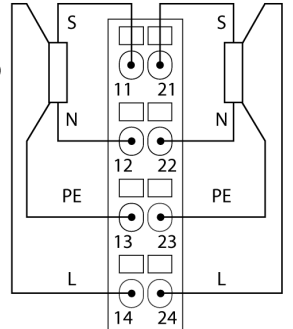
Los módulos electrónicos BL20 se enchufan en módulos base puramente pasivos los cuáles son utilizados para conexión de dispositivos de campo. Gracias a la separación entre el nivel de conexión y el módulo electrónico se facilitará el mantenimiento. La flexibilidad se incrementa, gracias a la posibilidad de seleccionar entre módulos base con muelle de tensión o con técnica de atornillado.

Los módulos electrónicos son completamente independientes del tipo de nivel del bus de campo bus a través de uso de gateways.

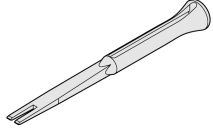
|  |                                 |
|--|---------------------------------|
| Tipo   | BL20-2DO-24VDC-2A-P             |
| N.º de ID                                      | 6827026                         |
| Número de canales                              | 2                               |
| Tensión nominal del borne de alimentación      | 24 VDC                          |
| Corriente nominal de la alimentación del campo | ≤ 50 mA                         |
| Corriente nominal del bus modular              | ≤ 33 mA                         |
| Energía disipada, típica                       | ≤ 1 W                           |
| Conectividad de salida                         | tornillo, resorte de tracción   |
| <b>Salidas</b>                                 |                                 |
| Tipo de salida                                 | PNP                             |
| Tensión de salida                              | 24 V CC                         |
| Corriente de salida por canal                  | 2 A                             |
| Retardo a la salida                            | 0.1 ms                          |
| Tipo de carga                                  | óhmica, inductiva, lámpara      |
| Resistencia de carga, óhmica                   | > 12 Ω                          |
| Resistencia de carga inductiva                 | < 1.2 H                         |
| Lámpara  | < 6 W                           |
| Frecuencia de conmutación, óhmica              | < 5000 Hz                       |
| Frecuencia de conmutación lámpara              | < 10 Hz                         |
| Protección cortocircuito                       | sí                              |
| Factor de simultaneidad                        | 1                               |
| Separación de potencial                        | electrónica para nivel de campo |
| Nº de bits de diagnóstico                      | 2                               |

|                                 |   |
|---------------------------------|---|
| Medidas (An x L x Al)           | 12.6 x 74.1 x 55.4 mm                                       |
| Aprobaciones                    | CE, cULus, Zona 2, Clase I, Div. 2                          |
| Temperatura ambiente            | 0...+55 °C  |
| Temperatura de almacén          | -25...+85 °C  |
| Humedad relativa                | 15-95 %, no se permite condensación                         |
| Control de vibraciones          | Conforme a la norma EN 61131                                |
| Control de choques              | Conforme a IEC 60068-2-27                                   |
| Caídas y vuelcos                | conforme a IEC 68-2-31 y caída libre conforme a IEC 68-2-32 |
| Compatibilidad electromagnética | Conforme a la norma EN 50082-2                              |
| Grado de protección             | IP20  |
| MTTF                            | 680 Años según SN 29500 (ed. 99) 20 °C                      |

## módulos básicos compatibles

| Dibujo acotado  | Tipo   | Configuración de las conexiones   |
|---|--|---|
|  | <p><b>BL20-S3T-SBC</b><br/>6827058<br/>conexión por muelle de tracción, acceso al riel C</p> <p><b>BL20-S3S-SBC</b><br/>6827059<br/>conexión roscada, acceso al riel C</p>   | <p>Esquema de conexiones</p>   |
|  | <p><b>BL20-S4T-SBCS</b><br/>6827063<br/>conexión por muelle de tracción, acceso al riel C</p> <p><b>BL20-S4S-SBCS</b><br/>6827060<br/>conexión roscada, acceso al riel C</p> | <p>Esquema de conexiones</p>  |

**Accesorios**

| Modelo                    | N° de identificación |   | Dibujo acotado  |
|---------------------------|----------------------|---|---|
| ZBW5-2BETÄTIGUNGSWERKZEUG | 6827106              | herramienta de accionamiento del muelle de tracción |  |