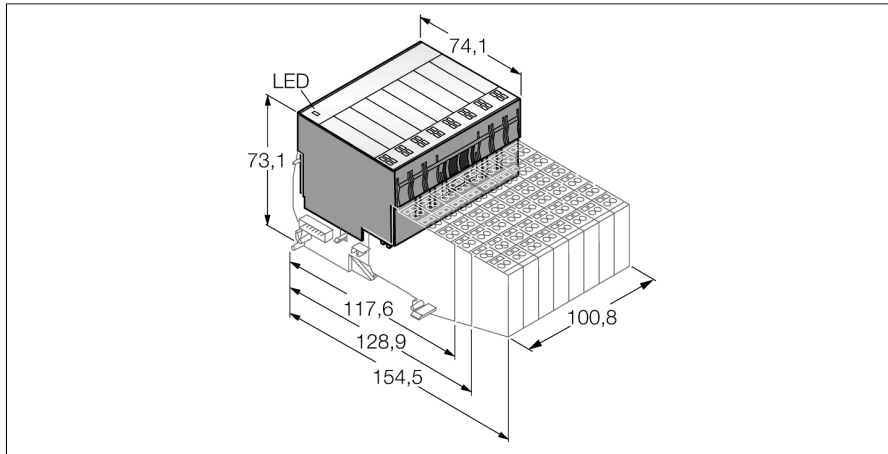


módulo electrónico BL20

16 salidas digitales, PNP, 0,5 A

BL20-16DO-24VDC-0.5A-P



- Independiente del bus de campo utilizado y de las técnicas de conexión seleccionadas
- Grado de protección IP20
- LEDs para indicación de estado y diagnóstico
- electrónica galvánicamente aislada desde el nivel de campo a través de los opto-acopladores
- 16 salidas digitales, 24 VCC, máx. 0,5 A., de conmutación positiva

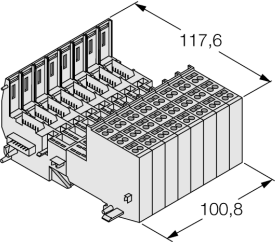
Principio de funcionamiento

Los módulos electrónicos BL20 se enchufan en módulos base puramente pasivos los cuáles son utilizados para conexión de dispositivos de campo. Gracias a la separación entre el nivel de conexión y el módulo electrónico se facilitará el mantenimiento. La flexibilidad se incrementa, gracias a la posibilidad de seleccionar entre módulos base con muelle de tensión o con técnica de atornillado.

Los módulos electrónicos son completamente independientes del tipo de nivel de bus de campo bus a través de uso de gateways.

Tipo	BL20-16DO-24VDC-0.5A-P
N.º de ID	6827027
Número de canales	16
Tensión nominal del borne de alimentación	24 VDC
Corriente nominal de la alimentación del campo	≤ 50 mA
Corriente nominal del bus modular	≤ 120 mA
Energía disipada, típica	≤ 4 W
Conectividad de salida	tornillo, resorte de tracción
Salidas	
Tipo de salida	PNP
Tensión de salida	24 V CC
Corriente de salida por canal	0,5 A
Retardo a la salida	0.1 ms
Tipo de carga	óhmica, inductiva, lámpara
Resistencia de carga, óhmica	> 48 Ω
Resistencia de carga inductiva	< 1.2 H
Lámpara	< 6 W
Frecuencia de conmutación, óhmica	< 100 Hz
Protección cortocircuito	sí
Factor de simultaneidad	1
Separación de potencial	electrónica para nivel de campo
Nº de bits de diagnóstico	4
Medidas (An x L x Al)	100.8 x 74.1 x 55.4 mm
Aprobaciones	CE, cULus, Zona 2, Clase I, Div. 2
Temperatura ambiente	0...+55 °C
Temperatura de almacén	-25...+85 °C
Humedad relativa	15-95 %, no se permite condensación
Control de vibraciones	Conforme a la norma EN 61131
Control de choques	Conforme a IEC 60068-2-27
Caidas y vuelcos	conforme a IEC 68-2-31 y caída libre conforme a IEC 68-2-32
Compatibilidad electromagnética	Conforme a la norma EN 50082-2
Grado de protección	IP20

módulos básicos compatibles

Dibujo acotado	Tipo	Configuración de las conexiones
	<p>BL20-B3T-SBC 6827061 conexión por muelle de tracción, acceso al riel C</p> <p>BL20-B3S-SBC 6827062 conexión roscada, acceso al riel C</p>	<p>Esquema de conexiones</p> 