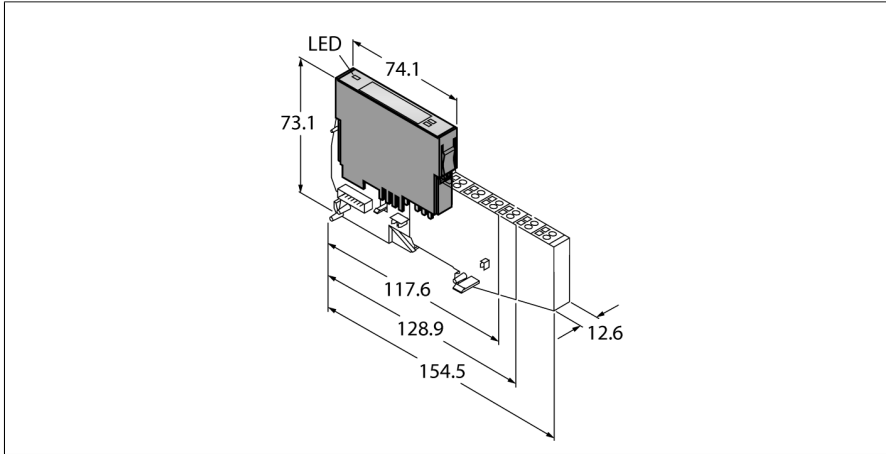


módulo electrónico BL20

módulo de relé, 2 contactos de cierre

BL20-2DO-R-NO



- Independiente del bus de campo utilizado y de las técnicas de conexión seleccionadas
- Grado de protección IP20
- LEDs para indicación de estado y diagnóstico
- electrónica galvánicamente aislada desde el nivel de campo a través de los opto-acopladores
- 2 canales de cierre

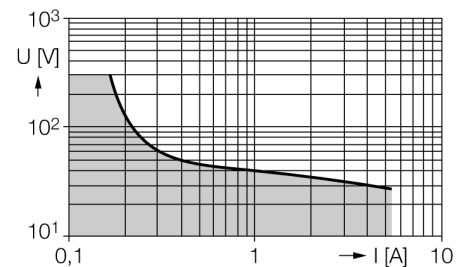
Principio de funcionamiento

Los módulos electrónicos BL20 se enchufan en módulos base puramente pasivos los cuáles son utilizados para conexión de dispositivos de campo. Gracias a la separación entre el nivel de conexión y el módulo electrónico se facilitará el mantenimiento. La flexibilidad se incrementa, gracias a la posibilidad de seleccionar entre módulos base con muelle de tensión o con técnica de atornillado.

Los módulos electrónicos son completamente independientes del tipo de nivel del bus de campo bus a través de uso de gateways.

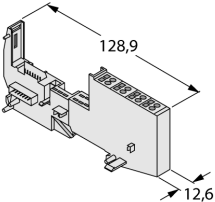
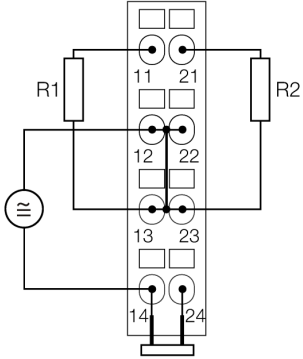
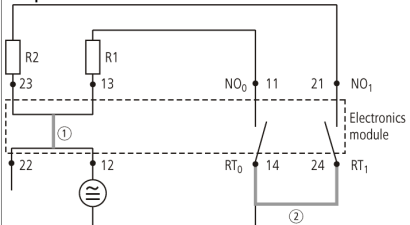
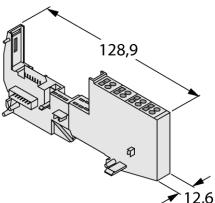
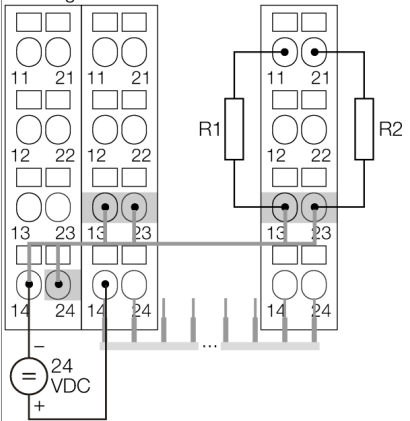
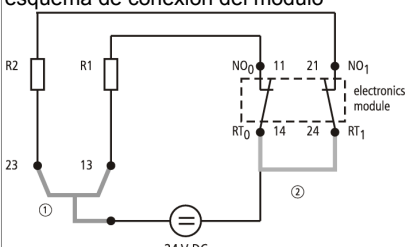
curva de carga límite

definición: a 1000 operaciones de conmutación, arco cebado > 10 ms no debe ocurrir



Tipo	BL20-2DO-R-NO
N.º de ID	6827029
Número de canales	2, de cierre
Tensión nominal del borne de alimentación	24 VDC
Corriente nominal de la alimentación del campo	≤ 20 mA
Corriente nominal del bus modular	≤ 28 mA
Energía disipada, típica	≤ 1 W
Conectividad de salida	tornillo, resorte de tracción
Salidas	
Tipo de carga	óhmica, inductiva, lámpara
Tensión nominal de carga	230/30 VAC/DC
Factor de simultaneidad	1
Vida útil a 230 V CA, 5 A	100000
Vida útil a 230 V CA, 0,5 A	1000000
Corriente de salida con tensión continua (óhmico)	véase la curva de límite de carga
Separación de potencial	electrónica para nivel de campo
Medidas (An x L x Al)	12.6 x 74.1 x 55.4 mm
Aprobaciones	CE, cULus, Zona 2, Clase I, Div. 2
Temperatura ambiente	0...+55 °C
Temperatura de almacén	-25...+85 °C
Humedad relativa	15-95 %, no se permite condensación
Control de vibraciones	Conforme a la norma EN 61131
Control de choques	Conforme a IEC 60068-2-27
Caidas y vuelcos	conforme a IEC 68-2-31 y caída libre conforme a IEC 68-2-32
Compatibilidad electromagnética	Conforme a la norma EN 50082-2
Grado de protección	IP20
MTTF	1517 Años según SN 29500 (ed. 99) 20 °C

módulos básicos compatibles

Dibujo acotado	Tipo	Configuración de las conexiones
	<p>BL20-S4T-SBBS 6827046 conexión por muelle de tracción</p> <p>Comentario Con alimentación externa y raíz puenteada 1) Puenteado en la electrónica 2) Conexión transversal a través de QVR en la base</p> <p>BL20-S4S-SBBS 6827047 conexión roscada</p> <p>Comentario Con alimentación externa y raíz puenteada 1) Puenteado en la electrónica 2) Conexión transversal a través de QVR en la base</p>	<p>Esquema de conexiones</p>  <p>esquema de conexión del módulo</p> 
	<p>BL20-S4T-SBCS 6827063 conexión por muelle de tracción</p> <p>Comentario Con alimentación a través del riel C y raíz puenteada 1) Riel C 2) Conexión transversal a través de QVR en la base; 8 módulos de relé como máximo</p> <p>BL20-S4S-SBCS 6827060 conexión roscada</p> <p>Comentario Con alimentación a través del riel C y raíz puenteada 1) Riel C 2) Conexión transversal a través de QVR en la base; 8 módulos de relé como máximo</p>	<p>Esquema de conexiones</p> <p>Power feeding Relay 1 Relay n</p>  <p>esquema de conexión del módulo</p> 

Accesorios

Modelo	N° de identificación		Dibujo acotado
ZBW5-2BETÄTIGUNGSWERKZEUG	6827106	herramienta de accionamiento del muelle de tracción	